

DECO

Ventilo-convecteurs



Biddle



DE QUALITÉ BIDDLE

Une ambiance confortable dans une salle sera remarquée et appréciée par le personnel et les visiteurs. Le modèle de ventilo-convecteur DECO de Biddle vous offre un contrôle optimal du climat intérieur en chauffant, climatisant et/ou ventilant la pièce à la hauteur de vos exigences.

Le DECO prouve qu'un climat de vie agréable et un niveau sonore réduit ne sont pas incompatibles. Le ventilo-convecteur est conçu de sorte que le flux d'air diffusé soit distribué de façon homogène dans la pièce pour le plus grand confort des occupants.

Les utilisateurs apprécient de pouvoir contrôler le climat dans leur environnement de travail. Tout le monde a sa préférence en matière de température et de qualité d'air. Les ventilo-convecteurs Biddle anticipent parfaitement ce besoin de contrôler le climat pièce par pièce. Les utilisateurs peuvent facilement régler eux-mêmes la température de la pièce et l'arrivée d'air neuf.

UNE TECHNOLOGIE DE DIFFUSION EXCLUSIVE

Le ventilo-convecteur Biddle est équipé d'une grille de soufflage réglable innovante (Technologie Multi Vector) composée de plusieurs lames empilées perforées. L'orientation de l'air peut être réglée grâce à cette grille de soufflage. L'air

soufflé est orienté différemment selon son mode de fonctionnement : chauffage ou rafraîchissement. La grille permet à l'utilisateur de diriger l'air vers (ou à partir) de l'endroit d'où il travaille, permettant ainsi le "confort précisément où vous en avez besoin".

GAMME COMPLÈTE

Les ventilo-convecteurs DECO sont disponibles en cinq tailles : DECO 50, DECO 75, DECO 100, DECO 125 et DECO 150. Le débit d'air pour ces modèles est compris entre 140 et 1 800 m³/h. Le modèle DECO peut chauffer, rafraîchir ou ventiler une pièce.

Les unités suivantes sont disponibles :

- **MODÈLE STYLISH (S) :**
avec des capots de finition latéraux incurvés en plastique
- **MODÈLE BUSINESS (B) :**
avec des capots latéraux droit en métal

Le modèle encastré (R) s'intègre facilement au mur (F) ou dans le faux plafond (C).

APPLICATIONS

Les ventilo-convecteurs sont parfaitement adaptés à une utilisation dans des bureaux, des salles de réunion, des hôtels, des écoles, des centres de soin, des hôpitaux, des salles de serveur et des magasins rénovés ou neufs. Le modèle DECO est disponible dans un grand nombre de versions et de designs. Il peut donc être utilisé dans de très nombreuses situations.

TEINTES STANDARDS OU PERSONNALISÉES

Les ventilo-convecteurs avec carénage sont disponibles en deux couleurs. En plus du blanc classique, l'unité est disponible en couleur titane. Sauf sur demande spécifique du client, l'unité est livrée en blanc. D'autres couleurs sont bien sûr disponibles sur demande.

ENTRETIEN ET NETTOYAGE

Tous les ventilo-convecteurs disposent d'une régulation aéraulique ou combinée aéraulique-hydraulique, livrée et prête à l'emploi. Ils sont donc rapides et faciles à installer. Tous les modèles sont équipés en série d'un filtre G2 amovible. Ce filtre empêche la poussière de se déposer sur la batterie ou sur les ventilateurs. Le filtre est dissimulé par un cadre filtre, facile à retirer il se nettoie rapidement à l'aide d'un aspirateur.

- Le filtre peut être retiré de l'avant de l'unité



OPTIONS DE MODÈLE

L'unité est disponible dans différents modèles

CODIFICATION DECO 75-H1C3-R-FS12

Type	
50	140 - 605 m ³ /h
75	180 - 860 m ³ /h
100	275 - 1180 m ³ /h
125	300 - 1400 m ³ /h
150	390 - 1800 m ³ /h
Type d'échangeur	
H1, H2, H3	Chauffage eau chaude
C2, C3, C4	Refroidissement à eau froid
HE	Chauffage électrique
1,2,3,4	Nombre de rangs
Raccords d'eau	
R	Droite
L	Gauche
HE	Connexion électrique sur le Côté gauche
Type de modèle	
FS	Modèle au sol : stylish
FB	Modèle au sol : business
CS	Modèle plafonnier : stylish
CB	Modèle plafonnier : business
FR	Modèle encastré au sol
CR	Modèle encastré plafonnier
2 - 12	Voir figure 1 : Types de modèles

TYPES DE MODÈLES:

Figure 1.	Recirculation	Ventilation	Combiné
Autoporté			
Suspendu			
Encastré			
Encastré			

Tous les modèles disponibles sont de type soufflage vers le haut. Seul le modèle encastré peut être équipé d'une chambre de répartition d'air pour un soufflage vers l'avant.

△ panneau d'inspection

→ sens de l'air



CARACTÉRISTIQUES STANDARDS

Les unités apparentes disposent également :

- D'une grille de soufflage réglable
- D'un filtre à air G2 amovible
- D'une pompe de relevage des condensats intégrée (uniquement sur le modèle plafonnier intégrant le rafraîchissement)
- D'une protection antigel intégrée et d'une commande de registre d'air neuf (uniquement dans le modèle ventilation ou combiné)
- D'un bac à condensats (uniquement sur les modèles intégrant le mode climatisation)

Les unités encastrées disposent:

- D'un filtre à air G2 amovible
- D'une pompe de relevage (uniquement dans le modèle ventilation)
- D'un bac à condensats (uniquement sur les modèles intégrant le mode climatisation)

ACCESSOIRES

- Régulation sur l'air
- Régulation sur l'air et l'eau
- Boîtier de commande
- Sonde CO2
- Cordon de liaison RJ (différentes longueurs)
- Module de ventilation pour raccord à un ventilateur d'extraction
- Section d'insonorisation de l'entrée d'air
- Manchon mural
- Grille murale
- Capot de toiture
- Plénum de soufflage pour les modèles encastrés
- Gaines flexibles avec ou sans bride de raccordement.
- Grille de soufflage réglable
- Grilles murales et plafonnières
- Pompe de relevage (standard sur le modèle encastré plafonnier intégrant le mode climatisation (en option sur le modèle au sol).

Des modifications ou modifications personnalisées à l'unité peuvent être faites si nécessaire.

CONTRÔLE

Le modèle DECO dispose de trois types de régulation, ce qui le rend adapté à tous les projets.

○ BASIQUE (SANS RÉGULATION)

Le ventilo-convecteur (uniquement le modèle de recirculation) est équipé d'un transformateur et est câblé à une vitesse fixe.

○ RÉGULATION SUR L'AIR

Cette télécommande règle la vitesse du ventilateur (3 vitesses) afin d'obtenir la température désirée dans la pièce.

○ RÉGULATION SUR L'AIR ET L'EAU

Cette télécommande règle à la fois la vitesse du ventilateur et la température de l'air soufflé afin d'obtenir la température désirée dans la pièce. Le ventilo-convecteur est livré avec un boîtier de contrôle.



TÉLÉCOMMANDE À ÉCRAN LCD

Le boîtier de commande dispose de touches à effleurement et d'un écran LCD clair. La température désirée peut être réglée à l'aide du boîtier de commande, après quoi il est possible de programmer la télécommande pour qu'elle règle automatiquement le confort ou d'utiliser l'une des trois vitesses de ventilateur. En plus de cette fonction, le boîtier de commande dispose d'un programmeur hebdomadaire intégré qui peut être utilisé pour mettre en marche ou arrêter automatiquement l'unité chaque jour de la semaine. Les touches du boîtier de commande peuvent être verrouillées pour éviter toute utilisation intempestive.

Un seul boîtier de commande peut permettre à l'utilisateur d'interconnecter et de contrôler un maximum de dix unités. La longueur maximale des câbles de contrôle au sein d'un système de commande est de 100 mètres. Le boîtier de commande offre des menus avec différentes fonctions, notamment les menus utilisation, installation et entretien ainsi qu'un menu permettant de régler le programmeur hebdomadaire.

UTILISATION AUTOMATIQUE OU MANUELLE

Le boîtier de commande permet à l'utilisateur de choisir entre une utilisation automatique ou manuelle du DECO.

PROGRAMMATEUR HEBDOMADAIRE

Le DECO est équipé en standard d'un programmeur hebdomadaire qui permet à l'utilisateur de mettre en marche et d'arrêter automatiquement l'unité chaque jour de la semaine.

SONDE CO2

Les unités de ventilation peuvent être équipées d'un détecteur permettant de lire le niveau de CO2 dans la pièce. La sonde garantit que la valeur de ppm du CO2 pré-réglée dans le boîtier de commande est maintenue en augmentant ou en réduisant automatiquement l'apport d'air neuf.

PROTECTION ANTIGEL INTÉGRÉE ET CONTRÔLE DU REGISTRE D'AIR

Les unités de ventilation sont équipées d'un thermostat antigel intégré et d'une commande de l'apport d'air neuf. La protection contre le givre réduit le risque de gel de la batterie (pré-réglée à 5 °C). En cas d'interruption ou de défaillance de l'alimentation électrique, le registre d'air se referme automatiquement grâce à son ressort de rappel.

INSTALLATION PLUG & PLAY

Les unités équipées d'une télécommande de régulation de l'air ou d'une télécommande combinée sont livrées prêtes à l'emploi. Le câble d'alimentation (1,5 m), équipé d'une prise mise à la terre intégrée, est relié à la boîte de connexion sur le côté de l'unité. Des composants comme les unités télécommandées, le boîtier de commande et les entrées et sorties peuvent être connectés au circuit imprimé via la plaque de connexion et les interfaces dans la boîte de connexion.



Le boîtier de commande intègre une sonde d'ambiance.

SPÉCIFICATIONS

STRUCTURE

La structure est composée d'une plaque frontale et de parois latérales. Il est disponible en plusieurs couleurs. La plaque frontale est faite de tôles galvanisées avec un revêtement en poudre polyester époxy dur. Les côtés arrondis sont en plastique, les côtés droits sont en tôle galvanisée. Les pièces structurales sont faites de tôle galvanisée avec durcissement supplémentaire pour minimiser les distorsions et les vibrations. Les modèles sont isolés pour réduire le niveau sonore et la transmission de chaleur.

BATTERIE DE CHAUFFAGE (EAU CHAUDE BASSE PRESSION) / CLIMATISATION (EAU FROIDE BASSE PRESSION)

Les échangeurs à haute efficacité sont constitués de tubes en cuivre 3/8" et d'ailettes en aluminium. Ils sont équipés de 2 ou 4 rangs selon la température d'eau. La pression de fonctionnement maximale est de 6 bars à 90 °C. Le différentiel de pression permis est la suivante:

KvS valeur	Vanne 2-voies	Vanne 3-voies
1	380	170
1,6	380	170
2,5	110	140
3,5	110	-
4	-	140

GROUPE MOTO-VENTILATEUR

Un ou plusieurs (en fonction du type) ventilateurs centrifuges à double ouïe, sans vibration car le rotor est sur roulements à billes. La structure du ventilateur et le rotor sont en tôle en acier galvanisé. Les moteurs sont équipés en série des thermistances de protection pour les enroulements. Ces contacts thermiques couperont le circuit lorsque la température maximale admissible du moteur est dépassée.

BATTERIE ÉLECTRIQUE

La batterie électrique est constituée en aluminium. La batterie est régulée par le contrôle électronique de l'appareil et est équipée d'un thermostat de surchauffe. Post ventilation : lorsque le séparateur climatique est éteint, les ventilateurs peuvent continuer de fonctionner pour réduire la température de la batterie.

POIDS DES DIVERS MODÈLES

Modèle	Type	DECO 50	DECO 75	DECO 100	DECO 125	DECO 150
Apparent Stylish (types FS et CS)	Recirculation	39	52	62	75	84
	Ventilation	41	55	65	79	88
	Combiné	41	55	65	79	88
Apparent Business (types FS et CS)	Recirculation	43	56	66	79	89
	Ventilation	45	59	69	83	92
	Combiné	45	59	69	83	92
Encastré (types FR et CR)	Recirculation	29	40	47	57	64
	Ventilation	31	42	50	61	68
	Combiné	31	42	50	61	68

Les poids des divers modèles de ventilo-convecteurs sont indiqués ci-dessus (en kg).

DONNÉES TECHNIQUES

DECO 50

DONNÉES D'INSTALLATION

Alimentation électrique	V/ph/Hz	230/1/50
Courant de fonctionnement maxi	A	0,35
Puissance consommée maxi	W	90

DONNÉES DE SÉLECTION GÉNÉRALE

	Vitesse	1	2	3	4	5	6
Tension d'alimentation ventilateur	V	70	90	115	130	170	230
Intensité ventilateur	A	0,14	0,19	0,24	0,26	0,29	0,34
Puissance consommée, ventilateurs	W	10	20	30	35	50	75
Débit d'air	m ³ /h	140	205	315	350	450	605
Niveau sonore	dB(A)	15	24	33	38	45	51

CHAUFFAGE

	Vitesse	H1 LPHW 80/60°C						H2 LPHW 80/60°C						H4 LPHW 50/30°C					
		1	2	3	4	5	6	1	2	3	4	5	6	1	2	3	4	5	6
Débit d'air	m ³ /h	140	205	315	350	450	605	140	205	315	350	450	605	140	205	315	350	450	605
Température de reprise	°C	-10						-10						-10					
Puissance de chauffage	kW	2,7	3,6	5	5,3	6,2	7,4	3,6	5	7	7,6	9,1	11,2	2,5	3,5	5,2	5,7	7	8,9
Température de soufflage	°C	42	37	32	31	27	23	59	54	49	48	44	39	37	36	34	33	31	29
Débit d'eau	l/h	120	160	217	233	271	325	159	217	306	331	399	492	107	151	223	244	302	385
Perte de charge d'eau	kPa	3,2	5,3	9,2	10,4	13,5	18,7	1,6	2,7	4,9	5,7	7,9	11,4	0,3	0,5	0,9	1,1	1,6	2,5
Température de reprise	°C	0						0						0					
Puissance de chauffage	kW	2,3	3,1	4,2	4,5	5,3	6,3	3,1	4,2	5,9	6,4	7,7	9,5	1,9	2,7	3,9	4,3	5,3	6,7
Température de soufflage	°C	46	42	37	36	32	29	60	56	52	51	47	43	37	36	34	34	32	31
Débit d'eau	l/h	102	135	184	198	230	277	134	183	258	280	338	417	81	115	168	184	228	290
Perte de charge d'eau	kPa	2,4	4	6,9	7,8	10,1	14,1	1,2	2	3,7	4,2	5,9	8,5	0,2	0,3	0,6	0,7	1	1,5
Température de reprise	°C	10						10						10					
Puissance de chauffage	kW	1,9	2,6	3,5	3,8	4,4	5,3	2,5	3,5	4,9	5,3	6,4	7,9	1,3	1,8	2,7	2,9	3,6	4,6
Température de soufflage	°C	49	46	42	41	38	35	61	58	54	53	51	47	37	36	34	34	33	32
Débit d'eau	l/h	84	112	153	164	191	230	110	151	213	231	279	345	56	80	116	127	157	199
Perte de charge d'eau	kPa	1,7	2,9	4,9	5,6	7,8	14,1	0,8	1,4	2,6	3	4,2	6,1	0,1	0,2	0,3	0,4	0,5	0,8
Température de reprise	°C	20						20						20					
Puissance de chauffage	kW	1,5	2	2,8	3	3,5	4,2	2	2,8	3,9	4,2	5,9	6,3	0,7	1	1,5	1,6	2	2,5
Température de soufflage	°C	53	50	46	45	43	41	63	60	57	56	54	51	35	35	34	34	33	32
Débit d'eau	l/h	67	90	122	132	153	185	88	121	170	185	223	276	31	44	63	69	85	106
Perte de charge d'eau	kPa	1,2	1,9	3,3	3,8	5	6,9	0,6	1	1,8	2	2,8	4,1	0	0,1	0,1	0,1	0,2	0,3

RAFRAICHISSEMENT

	Vitesse	C2 LPCW 6/12°C						C3 LPCW 6/12°C						C4 LPCW 6/12°C					
		1	2	3	4	5	6	1	2	3	4	5	6	1	2	3	4	5	6
Débit d'air	m ³ /h	140	205	315	350	450	605	140	205	315	350	450	605	140	205	315	350	450	605
Température de reprise	°C	27						27						27					
Humidité relative	%	48						48						48					
Puissance froid totale	kW	0,9	1,2	1,6	1,7	2	2,4	1	1,4	1,9	2	2,5	3	1	1,5	2,1	2,3	2,8	3,5
Puissance froid sensible	kW	0,7	0,9	1,3	1,4	1,7	2,1	0,7	1	1,5	1,6	2	2,5	0,8	1	1,6	1,7	2,1	2,8
Température de reprise	°C	13	14	15	15	16	17	11	12	13	13	14	14	11	11	12	12	13	13
Débit d'eau	l/h	124	167	226	243	285	341	142	195	273	296	355	434	151	211	302	329	400	498
Perte de charge d'eau	kPa	1,4	2,3	3,9	4,5	5,6	8,1	0,9	1,5	2,7	3,1	4,3	6	0,6	1	1,9	2,3	3,2	4,7

* Le système de contrôle limite la température de soufflage à 50°C. Cette limitation n'est pas intégrée dans les données de sélection.

** Perte de charge, n'inclus pas la vanne de régulation à deux ou à trois voies. Pour les valeurs fst de la vanne à trois ou à deux voies, voir page 22.

DONNÉES TECHNIQUES

DECO 75

DONNÉES D'INSTALLATION

Alimentation électrique	V/ph/Hz	230/1/50
Courant de fonctionnement maxi	A	0,82
Puissance consommée maxi	W	180

DONNÉES DE SÉLECTION GÉNÉRALE

	Vitesse	1	2	3	4	5	6
Tension d'alimentation ventilateur	V	60	80	100	115	155	230
Intensité ventilateur	A	0,29	0,37	0,44	0,49	0,54	0,62
Puissance consommée, ventilateurs	W	20	30	45	55	80	140
Débit d'air	m ³ /h	180	275	420	515	680	860
Niveau sonore	dB(A)	14	26	34	39	46	51

CHAUFFAGE

	Vitesse	H1 LPHW 80/60°C						H2 LPHW 80/60°C						H4 LPHW 50/30°C					
		1	2	3	4	5	6	1	2	3	4	5	6	1	2	3	4	5	6
Débit d'air	m ³ /h	180	275	420	515	680	860	180	275	420	515	680	860	180	275	420	515	680	860
Température de reprise	°C	-10						-10						-10					
Puissance de chauffage	kW	3,7	5,1	7	8,1	9,5	11	4,8	6,9	9,7	11,4	14	16,6	3,2	4,8	7,1	8,6	10,9	13,2
Température de soufflage	°C	45	40	34	32	27	24	61	57	52	49	45	41	38	37	35	34	33	31
Débit d'eau	l/h	163	225	307	353	418	484	210	304	426	499	615	727	140	209	308	369	470	572
Perte de charge d'eau	kPa	7,4	13	22,4	28,7	38,5	49,9	3,4	6,5	11,8	15,6	22,5	30,1	0,6	1,1	2,2	3,1	4,7	6,6
Température de reprise	°C	0						0						0					
Puissance de chauffage	kW	3,2	4,4	6	6,9	8,1	9,4	4,1	5,9	8,2	9,7	11,9	14,1	2,5	3,7	5,4	6,5	8,3	10
Température de soufflage	°C	49	44	39	37	33	30	62	59	54	52	48	45	38	37	36	35	34	32
Débit d'eau	l/h	138	191	261	301	356	413	177	257	361	423	522	617	106	159	234	280	357	434
Perte de charge d'eau	kPa	5,5	9,7	16,8	21,6	29,1	37,8	2,5	4,8	8,8	11,6	16,8	22,6	0,4	0,7	1,4	1,9	2,9	4,1
Température de reprise	°C	10						10						10					
Puissance de chauffage	kW	2,6	3,6	4,9	5,7	6,8	7,9	3,3	4,8	6,8	8	9,9	11,7	1,7	2,6	3,8	4,5	5,8	7
Température de soufflage	°C	52	48	44	42	39	36	63	60	56	54	52	49	38	37	36	35	34	33
Débit d'eau	l/h	125	159	217	250	297	344	146	212	298	350	432	512	75	112	164	196	249	302
Perte de charge d'eau	kPa	4	7	12,1	15,6	21,1	27,4	1,8	3,5	6,3	8,3	12,1	16,3	0,2	0,4	0,7	1	1,5	2,1
Température de reprise	°C	20						20						20					
Puissance de chauffage	kW	2,1	2,9	4	4,6	5,5	6,3	2,7	3,9	5,5	6,4	7,9	9,4	1	1,5	2,1	2,5	3,2	3,9
Température de soufflage	°C	55	51	48	46	44	42	64	62	59	57	55	52	36	36	35	35	34	33
Débit d'eau	l/h	92	127	174	201	230	278	117	170	239	281	347	412	43	63	92	109	138	167
Perte de charge d'eau	kPa	2,7	4,8	8,3	10,7	14,4	18,8	1,2	2,3	4,3	5,7	8,2	11,1	0,1	0,1	0,3	0,4	0,5	0,8

RAFRAICHISSEMENT

	Vitesse	C2 LPCW 6/12°C						C3 LPCW 6/12°C						C4 LPCW 6/12°C					
		1	2	3	4	5	6	1	2	3	4	5	6	1	2	3	4	5	6
Débit d'air	m ³ /h	180	275	420	515	680	860	180	275	420	515	680	860	180	275	420	515	680	860
Température de reprise	°C	27						27						27					
Humidité relative	%	48						48						48					
Puissance froid totale	kW	1,2	1,7	2,4	2,7	3,3	3,8	1,4	2	2,8	3,3	4	4,8	1,4	2,1	3	3,6	4,6	5,5
Puissance froid sensible	kW	0,9	1,3	1,8	2,1	2,7	3,2	1	1,4	2	2,5	3,1	3,8	1	1,5	2,2	2,6	3,4	4,1
Température de reprise	°C	12	13	14	14	15	16	11	11	12	12	13	14	10	11	11	11	12	12
Débit d'eau	l/h	176	247	340	393	474	549	196	283	402	472	582	688	205	302	438	520	652	781
Perte de charge d'eau	kPa	3,4	6,2	10,8	13,9	19,3	25	2	3,8	7	9,4	13,6	18,2	1,3	2,6	5	6,7	10	13,7

* Le système de contrôle limite la température de soufflage à 50°C. Cette limitation n'est pas intégrée dans les données de sélection.

** Perte de charge, n'inclus pas la vanne de régulation à deux ou à trois voies. Pour les valeurs fst de la vanne ou à deux voies, voir page 22.

DONNÉES TECHNIQUES

DECO 100

DONNÉES D'INSTALLATION

Alimentation électrique	V/ph/Hz	230/1/50
Courant de fonctionnement maxi	A	0,82
Puissance consommée maxi	W	180

DONNÉES DE SÉLECTION GÉNÉRALE

	Vitesse	1	2	3	4	5	6
Tension d'alimentation ventilateur	V	70	90	115	130	170	230
Intensité ventilateur	A	0,33	0,41	0,51	0,56	0,63	0,69
Puissance consommée, ventilateurs	W	25	40	60	70	105	155
Débit d'air	m ³ /h	275	405	635	700	900	1180
Niveau sonore	dB(A)	15	24	34	38	46	51

CHAUFFAGE

	Vitesse	H1 LPHW 80/60°C						H2 LPHW 80/60°C						H4 LPHW 50/30°C					
		1	2	3	4	5	6	1	2	3	4	5	6	1	2	3	4	5	6
Débit d'air	m ³ /h	275	405	635	700	900	1180	275	405	635	700	900	1180	275	405	635	700	900	1180
Température de reprise	°C	-10						-10						-10					
Puissance de chauffage	kW	5,4	7,2	10	10,6	12,3	14,6	7,1	9,8	14	15,1	18,2	22,1	4,9	6,9	10,4	11,3	14	17,5
Température de soufflage	°C	42	38	32	31	27	23	59	55	49	48	44	40	37	36	34	33	31	29
Débit d'eau	l/h	237	317	437	466	541	641	312	430	615	663	799	967	210	300	448	488	605	755
Perte de charge d'eau	kPa	2,5	4,2	7,4	8,4	10,9	14,6	1,2	2,1	4	4,6	6,4	8,9	0,2	0,4	0,8	0,9	1,3	1,9
Température de reprise	°C	0						0						0					
Puissance de chauffage	kW	4,6	6,1	8,5	9	10,5	12,4	6	8,3	11,9	12,8	15,4	18,7	3,7	5,3	7,8	8,5	10,5	13,2
Température de soufflage	°C	46	42	37	36	32	29	60	57	52	51	47	44	37	36	34	34	32	31
Débit d'eau	l/h	201	268	371	396	460	545	263	363	520	560	676	819	159	227	338	368	456	568
Perte de charge d'eau	kPa	1,9	3,2	5,6	6,3	8,2	11	0,9	1,6	3	3,4	4,7	6,6	0,1	0,2	0,5	0,5	0,8	1,2
Température de reprise	°C	10						10						10					
Puissance de chauffage	kW	3,8	5,1	7	7,5	8,7	10,3	4,9	6,8	9,8	10,6	12,7	15,5	2,6	3,7	5,4	5,9	7,3	9
Température de soufflage	°C	49	46	42	41	38	35	62	58	54	53	51	48	37	36	34	34	33	32
Débit d'eau	l/h	166	222	307	328	382	453	217	299	429	463	559	678	111	158	234	254	314	390
Perte de charge d'eau	kPa	1,4	2,3	4	4,5	5,9	7,9	0,6	1,1	2,1	2,4	3,4	4,8	0,1	0,1	0,2	0,3	0,4	0,6
Température de reprise	°C	20						20						20					
Puissance de chauffage	kW	3	4,1	5,6	6	7	8,3	4	5,5	7,8	8,4	10,2	12,4	1,4	2	3	3,2	3,9	4,8
Température de soufflage	°C	53	50	46	45	43	41	63	60	57	56	54	51	35	35	34	34	33	32
Débit d'eau	l/h	133	178	246	263	306	363	173	241	343	370	447	542	62	87	127	138	169	209
Perte de charge d'eau	kPa	0,9	1,5	2,7	3,1	4	5,4	0,4	0,8	1,4	1,6	2,3	3,2	0	0	0,1	0,1	0,1	0,2

RAFRAICHISSEMENT

	Vitesse	C2 LPCW 6/12°C						C3 LPCW 6/12°C						C4 LPCW 6/12°C					
		1	2	3	4	5	6	1	2	3	4	5	6	1	2	3	4	5	6
Débit d'air	m ³ /h	275	405	635	700	900	1180	275	405	635	700	900	1180	275	405	635	700	900	1180
Température de reprise	°C	27						27						27					
Humidité relative	%	48						48						48					
Puissance froid totale	kW	1,7	2,3	3,2	3,4	4	4,7	2	2,7	3,8	4,1	5	6	2,1	2,9	4,3	4,6	5,6	6,8
Puissance froid sensible	kW	1,3	1,8	2,6	2,8	3,4	4,1	1,4	2	3	3,2	4	4,9	1,5	2,1	3,2	3,5	4,3	5,4
Température de reprise	°C	13	14	15	15	16	16	11	12	13	13	14	14	11	11	12	12	13	13
Débit d'eau	l/h	245	330	455	485	571	672	279	386	549	591	709	853	297	417	608	658	801	979
Perte de charge d'eau	kPa	1,1	1,8	3,2	3,6	4,8	6,4	0,7	1,2	2,2	2,5	3,4	4,8	0,5	0,8	1,6	1,8	2,6	3,6

* Le système de contrôle limite la température de soufflage à 50°C. Cette limitation n'est pas intégrée dans les données de sélection.

** Perte de charge, n'inclus pas la vanne de régulation à deux ou à trois voies. Pour les valeurs fst de la vanne à trois ou à deux voies, voir page 22.

DONNÉES TECHNIQUES

DECO 125

DONNÉES D'INSTALLATION

Alimentation électrique	V/ph/Hz	230/1/50
Courant de fonctionnement maxi	A	1,2
Puissance consommée maxi	W	270

DONNÉES DE SÉLECTION GÉNÉRALE

	Vitesse	1	2	3	4	5	6
Tension d'alimentation ventilateur	V	60	80	100	115	155	230
Intensité ventilateur	A	0,42	0,57	0,68	0,77	0,86	0,97
Puissance consommée, ventilateurs	W	25	45	65	85	125	215
Débit d'air	m ³ /h	300	440	660	840	1070	1400
Niveau sonore	dB(A)	14	23	32	37	45	51

CHAUFFAGE

	Vitesse	H1 LPHW 80/60°C						H2 LPHW 80/60°C						H4 LPHW 50/30°C					
		1	2	3	4	5	6	1	2	3	4	5	6	1	2	3	4	5	6
Débit d'air	m ³ /h	300	440	660	840	1070	1400	300	440	660	840	1070	1400	300	440	660	840	1070	1400
Température de reprise	°C	-10						-10						-10					
Puissance de chauffage	kW	6,2	8,2	11,1	13,1	15,2	18	8	11,1	15,4	18,5	22,2	26,9	5,4	7,7	11,2	13,8	17,1	21,4
Température de soufflage	°C	45	40	35	32	28	24	61	57	52	49	45	41	38	37	35	34	33	31
Débit d'eau	l/h	270	361	486	575	664	787	349	487	673	812	975	1181	232	334	482	598	737	923
Perte de charge d'eau	kPa	3,8	6,4	10,8	14,5	18,7	25,3	1,8	3,2	5,7	7,9	10,9	15,2	0,3	0,5	1,1	1,5	2,2	3,3
Température de reprise	°C	0						0						0					
Puissance de chauffage	kW	5,2	7	9,4	11,2	12,9	15,3	6,7	9,4	13	15,7	18,8	22,9	4,1	5,9	8,5	10,5	12,9	16,1
Température de soufflage	°C	48	44	39	37	33	30	62	59	54	52	49	45	38	37	35	34	33	32
Débit d'eau	l/h	229	306	413	489	566	671	294	411	569	687	825	1002	176	253	366	453	558	698
Perte de charge d'eau	kPa	2,9	4,8	8,1	10,9	14,1	19,1	1,3	2,4	4,2	5,9	8,1	11,4	0,2	0,3	0,6	0,9	1,4	2
Température de reprise	°C	10						10						10					
Puissance de chauffage	kW	4,3	5,8	7,8	9,3	10,7	12,7	5,5	7,7	10,7	13	15,6	18,9	2,9	4,1	5,9	7,3	9	11,2
Température de soufflage	°C	51	48	44	42	39	36	63	60	57	54	52	49	37	37	36	35	34	33
Débit d'eau	l/h	189	254	342	406	470	558	242	339	470	569	683	830	12	177	255	315	388	484
Perte de charge d'eau	kPa	2,1	3,4	5,8	7,9	10,2	13,8	0,9	1,7	3	4,2	5,8	8,2	0,1	0,2	0,3	0,5	0,7	1,2
Température de reprise	°C	20						20						20					
Puissance de chauffage	kW	3,5	4,6	6,3	7,5	8,6	10,3	4,4	6,2	8,6	10,4	12,5	15,2	1,6	2,3	3,3	4	4,9	6,1
Température de soufflage	°C	54	51	48	46	44	42	64	62	59	57	55	52	36	36	35	34	34	33
Débit d'eau	l/h	152	204	275	326	378	449	194	271	376	455	548	666	70	100	142	174	213	264
Perte de charge d'eau	kPa	1,4	2,3	4	5,4	7	9,4	0,6	1,1	2	2,8	3,9	5,6	0	0,1	0,1	0,2	0,2	0,4

RAFRAICHISSEMENT

	Vitesse	C2 LPCW 6/12°C						C3 LPCW 6/12°C						C4 LPCW 6/12°C					
		1	2	3	4	5	6	1	2	3	4	5	6	1	2	3	4	5	6
Débit d'air	m ³ /h	300	440	660	840	1070	1400	300	440	660	840	1070	1400	300	440	660	840	1070	1400
Température de reprise	°C	27						27						27					
Humidité relative	%	48						48						48					
Puissance froid totale	kW	2	2,7	3,7	4,4	5,1	6,1	2,2	3,1	4,3	5,2	6,3	7,6	2,4	3,3	4,7	5,8	7	8,6
Puissance froid sensible	kW	1,5	2	2,9	3,5	4,2	5,1	1,6	2,3	3,2	4	4,9	6,1	1,7	2,7	3,4	4,3	5,3	6,6
Température de reprise	°C	12	13	14	15	15	16	11	11	12	13	13	14	10	11	11	12	12	13
Débit d'eau	l/h	286	388	525	623	732	866	320	445	622	751	900	1088	337	476	678	829	1007	1238
Perte de charge d'eau	kPa	1,7	2,9	5	6,7	8,9	12	1	1,8	3,3	4,6	6,3	8,8	0,7	1,2	2,3	3,3	4,6	6,6

* Le système de contrôle limite la température de soufflage à 50°C. Cette limitation n'est pas intégrée dans les données de sélection.

** Perte de charge, n'inclus pas la vanne de régulation à deux ou à trois voies. Pour les valeurs fst de la vanne ou à deux voies, voir page 22.

DONNÉES TECHNIQUES

DECO 150

DONNÉES D'INSTALLATION

Alimentation électrique	V/ph/Hz	230/1/50
Courant de fonctionnement maxi	A	1,2
Puissance consommée maxi	W	270

DONNÉES DE SÉLECTION GÉNÉRALE

	Vitesse	1	2	3	4	5	6
Tension d'alimentation ventilateur	V	70	90	115	130	170	230
Intensité ventilateur	A	0,5	0,62	0,77	0,84	0,94	1,03
Puissance consommée, ventilateurs	W	35	55	85	105	155	230
Débit d'air	m ³ /h	390	610	880	1050	1350	1800
Niveau sonore	dB(A)	15	24	34	38	46	51

CHAUFFAGE

	Vitesse	H1 LPHW 80/60°C						H2 LPHW 80/60°C						H4 LPHW 50/30°C					
		1	2	3	4	5	6	1	2	3	4	5	6	1	2	3	4	5	6
Débit d'air	m ³ /h	390	610	880	1050	1350	1800	390	610	880	1050	1350	1800	390	610	880	1050	1350	1800
Température de reprise	°C	-10						-10						-10					
Puissance de chauffage	kW	7,9	11,1	14,5	16,3	19	22,7	10,3	15	20,2	23,1	27,9	34,2	7	10,6	14,9	17,4	21,6	27,5
Température de soufflage	°C	44	38	34	31	27	24	60	56	51	49	45	41	38	36	35	34	33	31
Débit d'eau	l/h	347	486	634	716	831	996	452	658	884	1014	1223	1500	302	460	642	751	934	1188
Perte de charge d'eau	kPa	7	12,7	20,2	25	32,5	44,7	3,3	6,4	10,7	13,6	19	27,1	0,5	1,1	2	2,7	3,9	6
Température de reprise	°C	0						0						0					
Puissance de chauffage	kW	6,7	9,4	12,3	13,9	16,2	19,4	8,7	12,7	17,1	19,6	23,7	29,1	5,3	8,1	11,3	13,2	16,4	20,8
Température de soufflage	°C	48	43	39	37	33	30	62	58	54	52	49	45	38	37	35	35	34	32
Débit d'eau	l/h	294	413	539	610	709	850	381	556	748	859	1037	1274	230	349	488	570	709	900
Perte de charge d'eau	kPa	5,2	9,5	15,2	18,8	24,6	33,8	2,4	4,7	8	10,2	14,2	20,4	0,3	0,7	1,3	1,7	2,4	3,7
Température de reprise	°C	10						10						10					
Puissance de chauffage	kW	5,6	7,8	10,2	11,6	13,5	16,2	7,2	10,5	14,1	16,2	19,6	24,1	3,8	5,7	7,9	9,2	11,4	14,5
Température de soufflage	°C	51	47	43	42	39	36	63	59	56	54	52	48	38	37	36	35	34	33
Débit d'eau	l/h	244	343	448	507	590	709	314	460	619	711	860	1058	162	246	341	399	495	627
Perte de charge d'eau	kPa	3,8	6,8	11	13,6	17,8	24,6	1,7	3,4	5,7	7,3	10,2	14,7	0,2	0,4	0,7	0,9	1,3	2
Température de reprise	°C	20						20						20					
Puissance de chauffage	kW	4,5	6,3	8,2	9,3	10,9	13	5,7	8,5	11,3	13	15,8	19,4	2,1	3,2	4,4	5,2	6,4	8
Température de soufflage	°C	54	51	48	46	44	41	64	61	58	57	55	52	36	36	35	35	34	33
Débit d'eau	l/h	196	275	361	408	476	572	252	371	497	570	690	850	92	139	191	223	275	347
Perte de charge d'eau	kPa	2,6	4,7	7,5	9,3	12,2	16,8	1,2	2,3	3,9	4,9	6,9	10	0,1	0,1	0,2	0,3	0,5	0,7

RAFRAICHISSEMENT

	Vitesse	C2 LPCW 6/12°C						C3 LPCW 6/12°C						C4 LPCW 6/12°C					
		1	2	3	4	5	6	1	2	3	4	5	6	1	2	3	4	5	6
Débit d'air	m ³ /h	390	610	880	1050	1350	1800	390	610	880	1050	1350	1800	390	610	880	1050	1350	1800
Température de reprise	°C	27						27						27					
Humidité relative	%	48						48						48					
Puissance froid totale	kW	2,6	3,7	4,9	5,6	6,6	7,9	2,9	4,3	5,8	6,7	8,1	9,9	3,1	4,6	6,4	7,4	9	11,3
Puissance froid sensible	kW	1,9	2,8	3,8	4,4	5,3	6,6	2,1	3,1	4,3	5	6,2	7,8	2,2	3,3	4,6	5,4	6,7	8,6
Température de reprise	°C	12	13	14	14	15	16	11	11	12	13	13	14	10	11	11	11	12	13
Débit d'eau	l/h	376	536	704	797	943	1129	420	618	835	959	1159	1421	442	662	911	1057	1295	1617
Perte de charge d'eau	kPa	3,2	6	9,7	12	16	22,3	1,9	3,8	6,4	8,2	11,4	16,4	1,3	2,6	4,5	5,9	8,4	12,4

* Le système de contrôle limite la température de soufflage à 50°C. Cette limitation n'est pas intégrée dans les données de sélection.

** Perte de charge, n'inclut pas la vanne de régulation à deux ou à trois voies. Pour les valeurs fst de la vanne à trois ou à deux voies, voir page 22.

DONNÉES TECHNIQUES

DECO HE

DONNÉES D'INSTALLATION

		DECO 50	DECO 100	DECO 150
Alimentation électrique	V/ph/Hz	400/3N/50	400/3N/50	400/3N/50
Intensité max	A	10,4	16	23,8
Puissance de chauffage max*	kW	7,1	10,7	15,9

* Avec chauffage électrique la puissance de chauffage diminue de 5%.

DONNÉES DE SÉLECTION GÉNÉRALE

		DECO 50						DECO 100						DECO 150						
		Vitesse	1	2	3	4	5	6	1	2	3	4	5	6	1	2	3	4	5	6
Tension d'alimentation vent	V	70	90	115	130	170	230	70	90	115	130	170	230	70	90	115	130	170	230	
Intensité ventilateur	A	0,14	0,19	0,24	0,26	0,29	0,34	0,33	0,41	0,51	0,56	0,63	0,69	0,5	0,62	0,77	0,84	0,94	1,03	
Puissance consommée vent.	W	10	20	30	35	50	75	25	40	60	70	105	155	35	55	85	105	155	230	
Débit d'air	m ³ /h	140	205	315	350	450	605	275	405	635	700	900	1180	390	610	880	1050	1350	1800	
Niveau sonore	dB(A)	15	24	33	38	45	51	15	24	34	38	46	51	15	24	34	38	46	51	

CHAUFFAGE ÉLECTRIQUE

		DECO 50						DECO 100						DECO 150						
		HE			400 V			HE			400 V			HE			400 V			
		Vitesse	1	2	3	4	5	6	1	2	3	4	5	6	1	2	3	4	5	6
Débit d'air	m ³ /h	140	205	315	350	450	605	275	405	635	700	900	1180	390	610	880	1050	1350	1800	
Puissance de chauffage disponible ¹	kW	6,6						10						14,8						
Puissance consommée maxi par phase	A	10,1						15,2						22,5						
Température de reprise	°C	-10						-10						-10						
Température de soufflage	°C	50	50	46	41	29	19	50	50	32	28	20	13	50	50	35	28	19	12	
Puissance de chauffage	kW	3,1	4,6	6,6	6,6	6,6	6,6	6,2	9,1	10	10	10	10	8,8	13,7	14,8	14,8	14,8	14,8	
Température de reprise	°C	0						0						0						
Température de soufflage	°C	50	50	50	50	41	30	50	50	44	40	31	23	50	50	47	39	30	23	
Puissance de chauffage	kW	2,5	3,7	5,7	6,3	6,6	6,6	5	7,3	10	10	10	10	7	11	14,8	14,8	14,8	14,8	
Température de reprise	°C	10						10						10						
Température de soufflage	°C	50	50	50	50	50	42	50	50	50	50	42	34	50	50	50	50	42	34	
Puissance de chauffage	kW	1,9	2,8	4,4	4,8	6,2	6,6	3,8	5,6	8,8	9,7	10	10	5,4	8,4	12,2	14,5	14,8	14,8	
Température de reprise	°C	20						20						20						
Température de soufflage	°C	50	50	50	50	50	50	50	50	50	50	50	45	50	50	50	50	50	45	
Puissance de chauffage	kW	1,4	2,1	3,2	3,5	4,5	6,1	2,8	4,1	6,4	7	9	10	3,9	6,1	8,8	10,6	13,6	14,8	

¹ A quelques vitesses du ventilateur, la puissance de chauffage peut être supérieure à la puissance de chauffage indiquée, le système de contrôle limite la température de soufflage à 50C. * Le DECO 75 et DECO 125 ne sont pas disponibles en unités de chauffage électrique.

EXPLICATION DES DONNÉES TECHNIQUES

COEFFICIENTS DE CORRECTION - PUISSANCE DE CHAUFFAGE

Les puissances de chauffage pour les convecteurs de type H1 et H2 indiqués dans les tableaux aux pages 8 à 13 sont basées sur une température de boucle d'eau de 80/60°C. Les puissances de chauffage pour le convecteur de type H4 sont basées sur une boucle d'eau de 50/30°C. Si les températures d'eau diffèrent, la capacité de chauffage doit être multipliée par les coefficients tirés des tableaux ci-dessous. Ces coefficients s'appliquent aux puissances de chauffage tirées des tableaux aux pages 8 à 12 à une température d'entrée d'air de 20°C. Le premier tableau indique les coefficients de correction pour les convecteurs de type H1 et H2. Les coefficients de correction pour le convecteur de type H4 sont indiqués dans le second tableau.

COEFFICIENTS DE CORRECTION POUR LES CAPACITÉS DE CHAUFFAGE DES BATTERIES DE TYPE H1 ET H2

Eau chaude	Température d'entrée d'air			
	-10°C	0°C	10°C	20°C
90/70°C	2	1,8	1,5	1,2
80/60°C	1,8	1,5	1,2	1
70/50°C	1,5	1,3	1	0,8
60/40°C	1,3	1	0,8	0,5
50/30°C	1	0,8	0,5	0,3

COEFFICIENTS DE CORRECTION POUR LA CAPACITÉ DE CHAUFFAGE DE LA BATTERIE DE TYPE H4

Eau chaude	Température d'entrée d'air			
	-10°C	0°C	10°C	20°C
90/70°C	7,1	6,1	5,1	4,2
80/60°C	6,2	5,2	4,3	3,4
70/50°C	5,4	4,4	3,5	2,7
60/40°C	4,5	3,6	2,7	1,9
50/30°C	3,6	2,7	1,9	1

EXPLICATION

Les coefficients de correction correspondent aux capacités indiquées dans les tableaux aux pages 8 à 13. Ils donnent une indication sur la capacité à des températures d'eau et de reprise différentes. Pour des données exactes, prendre contact avec Biddle.

EXPLICATION DES DONNÉES TECHNIQUES

COEFFICIENTS DE CORRECTION - PUISSANCE DE RAFRAÎCHISSEMENT

Les capacités de rafraîchissement pour les convecteurs de type C2, C3 et C4 présentées dans les tableaux aux pages 8 à 13 sont basées sur une température d'eau glacée de 6/12°C et sur une température de reprise à 24°C à 50 % H.R. Si les températures d'eau et les conditions d'entrée d'air diffèrent, la capacité de rafraîchissement doit être multipliée par les coefficients du tableau ci-dessous.

COEFFICIENTS DE CORRECTION DE LA PUISSANCE DE RAFRAÎCHISSEMENT POUR LES CONVECTEURS DE TYPE C2, C3 ET C4.

Eau froid	Temp. d'entrée d'air	Humidité Relative					
		40% R.H.		50% R.H.		60% R.H.	
		Q _t	Q _v	Q _t	Q _v	Q _t	Q _v
6/12°C	22°C	0,8	0,9	0,8	0,9	0,9	0,8
	24°C	1	1	1	1	1,3	1
	26°C	1,2	1,2	1,3	1,1	1,7	1,1
	28°C	1,3	1,3	1,7	1,3	2,1	1,2
10/16°C	22°C	0,5	0,5	0,5	0,5	0,5	0,5
	24°C	0,7	0,7	0,7	0,7	0,7	0,7
	26°C	0,9	0,9	0,9	0,9	0,9	0,8
	28°C	1	1	1	1	1,4	1
12/18°C	22°C	0,4	0,4	0,4	0,4	0,4	0,4
	24°C	0,5	0,6	0,5	0,6	0,5	0,6
	26°C	0,6	0,7	0,6	0,7	0,6	0,7
	28°C	0,8	0,9	0,8	0,9	1	0,8

Q_t = capacité de rafraîchissement totale. Q_v = capacité de rafraîchissement sensible.

EXPLICATION DES DONNÉES TECHNIQUES

DÉBIT D'EAU

Les débits d'eau indiqués dans les tableaux aux pages 8 à 13 sont basés sur des régimes d'eau de 80/60°C, 50/30°C ou 6/12°C. Si le débit d'eau diffère des valeurs indiquées dans les tableaux pages 8 à 13, le débit d'eau doit être calculé à l'aide de la formule ci-contre. Avant cela, la capacité de chauffage doit au préalable être recalculée (voir page 14).

m_w = Débit d'eau [l/h]

Q = Puissance [kW]

C_{pw} = Chaleur spécifique (=4,18) [kJ/kg°C]

ΔT_w = Delta T température d'eau [°C]

P_w = Densité de l'eau [kg/l]

$$m_w = \frac{Q}{\rho_w C_{pw} \Delta T_w} \cdot 3600 \text{ [l/h]}$$

PERTE DE CHARGE D'EAU

Pour tous les régimes de température d'eau des valeurs indiquées dans les tableaux aux pages 8 à 13. Les pertes de charge doivent donc être recalculées à l'aide de la formule ci-dessous. Dans ce but, le débit d'eau doit être calculé au préalable (voir à gauche).

ΔP_{w1} = Pertes de charge d'eau, valeurs du tableau [kPa]

ΔP_{w2} = Pertes de charge calculées [kPa]

m_{w1} = Débit d'eau, valeurs du tableau [l/h]

m_{w2} = Débit d'eau calculé à l'aide de la formule [l/h]

$$\Delta P_{w2} = \Delta P_{w1} \left(\frac{m_{w2}}{m_{w1}} \right)^2 \text{ [kPa]}$$

ACOUSTIQUE

Les tableaux aux pages 8 à 13 indiquent un niveau sonore dans le champ de réverbération pour les six vitesses. Ces valeurs de niveau sonore sont basées sur l'utilisation d'un ventilo-convecteur dans une pièce de référence.

PIÈCE DE RÉFÉRENCE

Pour chaque type de ventilo-convecteur, une pièce a été sélectionnée pour la détermination du niveau sonore. La pièce de référence (V_0) est choisie en fonction de la taille de l'unité, de sorte que le taux de brassage soit égal à 2 au débit 4. La pièce de référence est indiquée dans le tableau ci-contre. De nombreux bureaux disposent de plafonds à isolation sonore, un temps de réverbération moyen de 0,5 seconde a donc été pris en compte.

Type	Pièce
DECO 50	175m ³
DECO 75	258m ³
DECO 100	350m ³
DECO 125	420m ³
DECO 150	525m ³

PIÈCES ADJACENTES ET UNITÉS MULTIPLES

Si une unité est utilisée dans une pièce adjacentes ou si plusieurs unités sont utilisées dans une seule pièce, le niveau sonore doit être recalculé. Ce calcul est effectué à l'aide de la formule ci-dessous, où les valeurs de tableaux pertinentes peuvent être trouvées dans les tableaux aux pages 8 à 13 (données de sélection générales par vitesse).

L_p = Pression sonore [dB(A)]

T = Taux de réverbération dans une pièce divergente [s]

T_0 = Taux de réverbération est de 0,5 s

V = Volume de la pièce divergente [m³]

V_0 = Volume de la pièce de référence [m³]
(Voir tableau)

n = Nombre d'unités

$$L_p = \text{table value} + \left(10 \cdot \log \left(\frac{T}{T_0} \right) - 10 \cdot \log \left(\frac{V}{V_0} \right) + 10 \cdot \log (n) \right) \text{ [dB(A)]}$$

On cherche à obtenir le niveau sonore dans le champ de réverbération si trois ventilo-convecteurs DECO-75 sont utilisés à une vitesse de 3 dans une pièce disposant d'une durée de réverbération de 0,6 seconde et d'un volume de 600 m³.

$$34 + \left(10 \cdot \log \left(\frac{0,6}{0,5} \right) - 10 \cdot \log \left(\frac{600}{258} \right) + 10 \cdot \log (n) \right)$$

$$= 34 + (0,8 - 3,7 + 4,8) = 35,9 \text{ dB(A)}$$

EXPLICATION DES DONNÉES TECHNIQUES

VUE GÉNÉRALE DES DONNÉES SONORES

Taille de l'unité		Niveau de pression sonore*	Niveau de puissance sonore**								
Type	Vitesse	En dB(A)	Par bande d'octave à une fréquence moyenne en dB (ref 1 x 10 ⁻¹² W)								en dB(A)
		Lp	63 Hz	125 Hz	250 Hz	500 Hz	1000 Hz	2000 Hz	4000 Hz	8000 Hz	Lw
DECO 50	1	15	30,3	32,4	30,7	25,4	16,3	8,9	0	0	26,3
	2	23,8	33,7	39,7	37,4	34,5	28,6	23,7	10,3	0	35,3
	3	33,3	38,9	47,5	44,5	43,1	39,2	6,9	25,9	14,5	44,8
	4	37,9	41,5	51,6	48,5	46,6	44,2	42,4	33,5	23	49,4
	5	45,4	47,2	58,1	55	53,1	51,2	50,9	45	36,1	56,9
	6	50,6	51,2	62,6	60	57,6	56,7	55,9	51,5	44,1	62,1
DECO 75	1	14,1	34,1	33,8	29,7	27,6	15,4	11,7	0	0	27,2
	2	26,5	40,5	42,3	44,5	38,5	30,1	23,7	12	0	39,6
	3	34	45,8	48,9	45,5	46,6	41,7	36,9	27,4	12,2	47
	4	38,6	47,9	53,4	50	50,6	46,7	42,4	35	21,4	51,7
	5	46,2	53,5	59,9	56	57,1	54,7	51,4	46	34,5	59,3
	6	50,8	58	64,9	61	61,1	58,7	56,9	52	43	63,9
DECO 100	1	14,8	35,6	35,1	32,2	29,4	19,8	12,4	0,8	0	29,3
	2	24,1	39,1	42,4	38,9	38,5	32,1	27,2	13,3	1,6	38,6
	3	33,7	44,2	50,2	46	47,1	42,7	40,4	28,9	18,1	48,2
	4	38,3	46,9	54,2	50	50,6	47,7	45,9	36,5	26,6	52,8
	5	45,8	52,5	60,7	56,5	57,1	54,7	54,4	48	39,6	60,3
	6	51	56,5	65,2	61,5	61,6	60,2	59,4	54,5	47,6	65,5
DECO 125	1	13,7	35,7	34,9	30,5	29,6	19,7	10,4	0	0	29
	2	23,4	39,7	42,3	40,9	39	30,8	23,9	9	0	38,7
	3	31,8	43,3	49,3	46	46,1	42,2	37,3	25,8	13,6	47,1
	4	36,8	46,5	52,9	50,5	50,6	47,2	43,9	34	20,6	52,1
	5	45	51,7	59,9	57	57,1	55,7	53,4	47	36,1	60,3
	6	51,4	56,7	66,4	62,5	63,1	61,7	60,4	55	46,6	66,7
DECO 150	1	15	36,9	37,3	33,7	31,4	21,3	13,9	2,9	0	31,2
	2	24,2	40,4	44,6	40,4	40,5	33,6	28,7	15,3	2,2	40,4
	3	33,8	45,5	52,4	47,5	49,1	44,2	41,9	30,9	18,6	50
	4	38,3	48,2	56,4	51,5	52,6	49,2	47,4	38,5	27,1	54,5
	5	45,8	53,8	62,9	58	59,1	56,2	55,9	50	40,1	62
	6	51	57,8	67,4	63	63,6	61,7	60,9	56,5	48,2	67,2

* Les niveaux sonores sont basés sur le champ de réverbération dans une pièce de référence (voir page 16).

** La valeur <0 indique que la valeur concernée se situe en dessous du seuil audible.

EXPLICATION DES DONNÉES TECHNIQUES

PLÉNUM DE REPRISE D'AIR ISOLÉ ACOUSTIQUEMENT

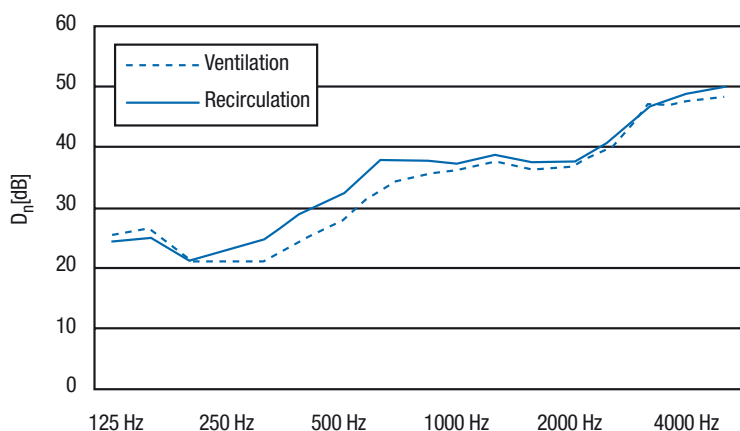
Pour réduire le volume sonore, un plénum isolé peut être installée dans les unités intégrant l'apport d'air neuf. La section réduit à la fois le bruit extérieur entrant, comme le bruit de la circulation, mais également le bruit intérieur sortant, comme le bruit d'un bar. La partie intérieure de la section d'entrée d'air à isolation sonore présente une finition en mousse à alvéoles ouvertes à isolation sonore. Les valeurs d'isolation sonores ont été mesurées conformément à la norme NEN 20140 dans un laboratoire de la société Van Dorsser BV basé à Groningen (Pays-Bas).

VALEUR D'ISOLATION - NIVEAU D'INTENSITÉ SONORE [DB]

Mode	D_n^* , En référence à 10 m ³						Total LW
	Par bande d'octave dans la fréquence moyenne						
	125Hz	250Hz	500Hz	1000Hz	2000Hz	4000Hz	
L'appareil est en mode ventilation	25	21	28	36	37	48	29
L'appareil est en mode recirculation	24	23	33	37	37	49	31

* D_n Registre d'air

COEFFICIENT D'AMORTISSEMENT - DIFFÉRENTIEL DU NIVEAU SONORE PAR OCTAVE



Les valeurs tirées du tableau ci-dessous peuvent être utilisées pour un calcul simplifié.

VALEUR D'AMORTISSEMENT - NIVEAU D'INTENSITÉ SONORE [DB(A)]

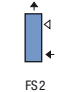
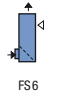
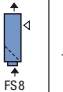
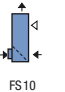


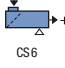
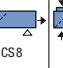
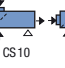
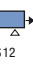
Mode	$R_{A,netto}^*$				
	DECO 50	DECO 75	DECO 100	DECO 125	DECO 150
L'appareil est en mode ventilation	6	8	10	11	11
L'appareil est en mode recirculation	8	10	12	13	13
Conduite murale [m ²]	0,061	0,093	0,12	0,16	0,19

* $R_{A,netto}$ réduction sonore par type de section d'entrée d'air à isolation sonore

EXPLICATION DES DONNÉES TECHNIQUES

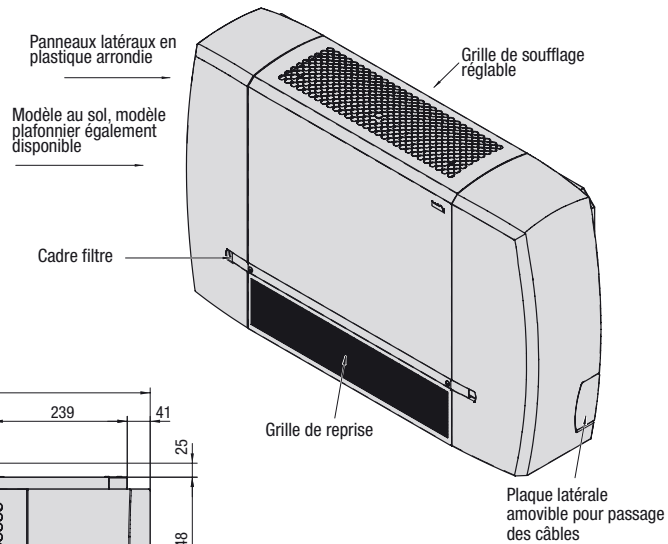
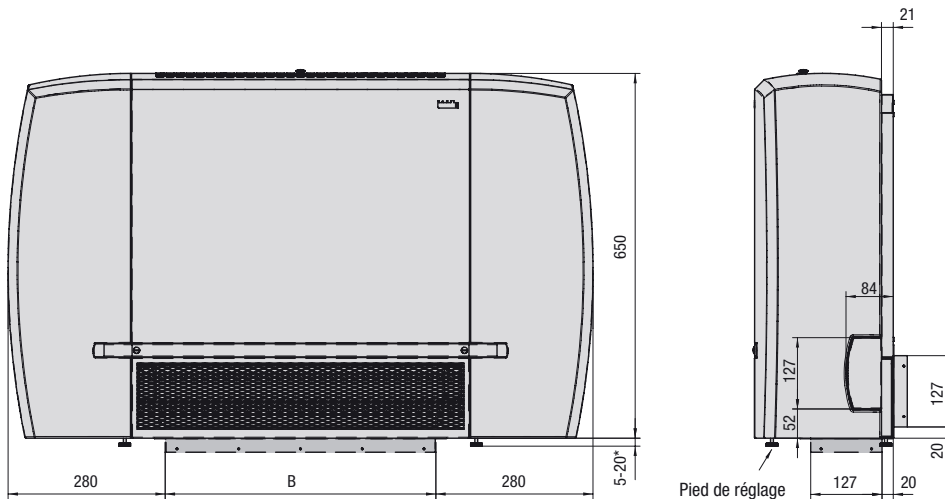
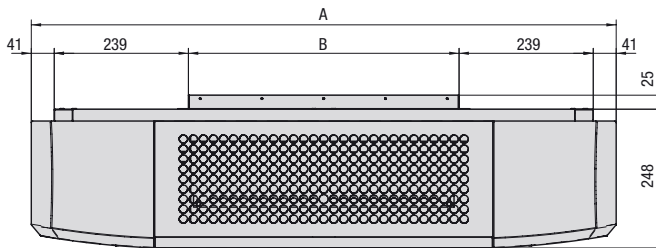
DIMENSIONS DU MODÈLE STYLISH (S)

Modèle illustré DECO 50-HIC3-R-FS10

Recirculation	Ventilation	Combiné
 FS2	 FS6	 FS8
 FS10	 FS12	
 CS2	 CS6	 CS8
 CS10	 CS12	

Voir page 4, figure 1.

△ = côté d'accès → = sens de l'air



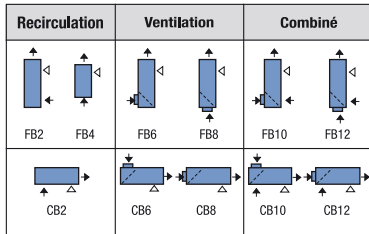
Type	A	B
DECO 50	1042	482
DECO 75	1292	732
DECO 100	1542	982
DECO 125	1792	1232
DECO 150	2042	1482

Toutes les dimensions sont en mm. * Dimensions de réglage sur des pieds. Seul le modèle au sol est équipé de pieds de réglage.

EXPLICATION DES DONNÉES TECHNIQUES

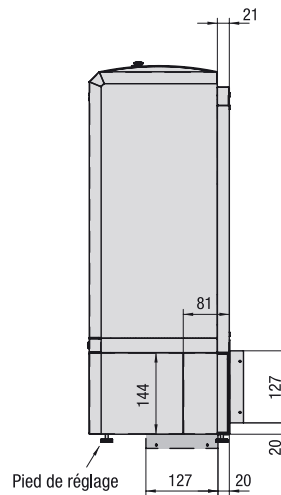
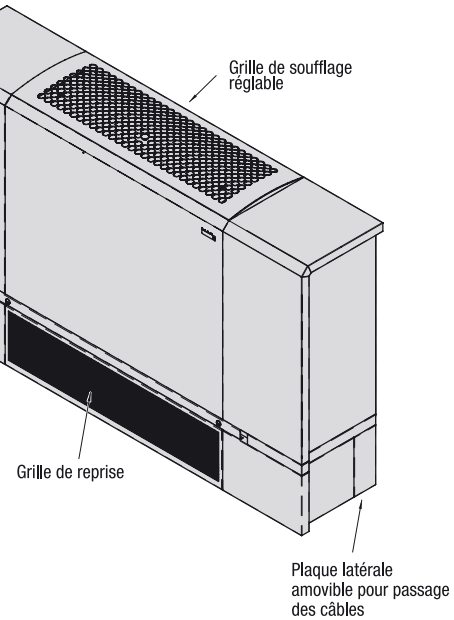
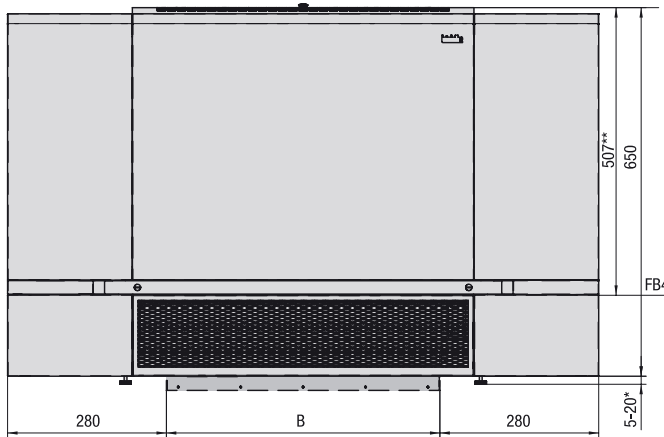
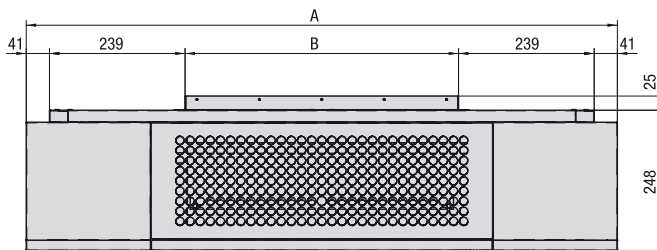
DIMENSIONS DU MODÈLE BUSINESS (B)

Modèle illustré DECO 50-HIC3-R-FB10



Voir page 4, figure 1.

△ = côté d'accès → = sens de l'air



Type	A	B
DECO 50	1042	482
DECO 75	1292	732
DECO 100	1542	982
DECO 125	1792	1232
DECO 150	2042	1482

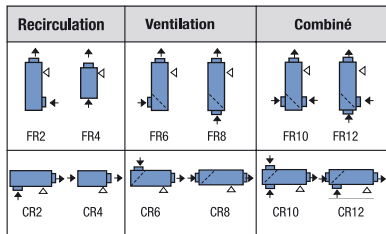
Toutes les dimensions sont en mm. * Dimensions de réglage sur des pieds. Seul le modèle au sol est équipé de pieds de réglage.

** S'applique uniquement pour le modèle encastré dans le sol, de type FB4. La distance minimale entre le sol et l'unité sera alors de 120 mm.

EXPLICATION DES DONNÉES TECHNIQUES

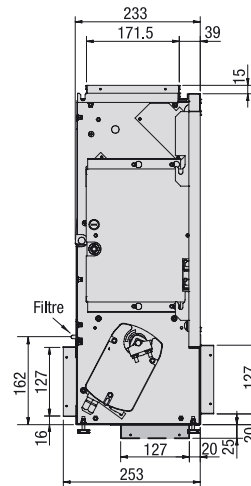
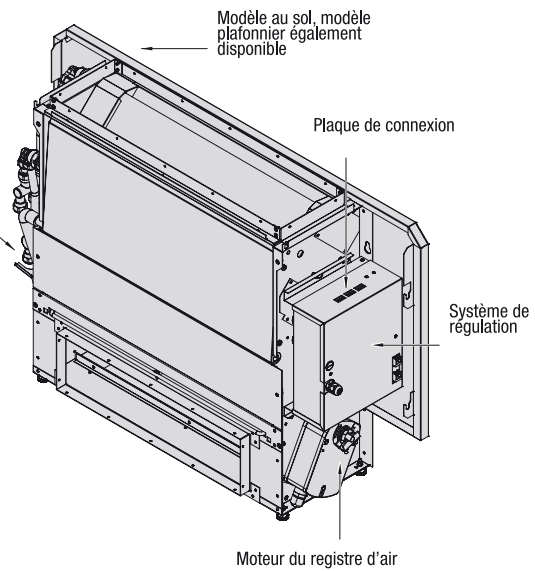
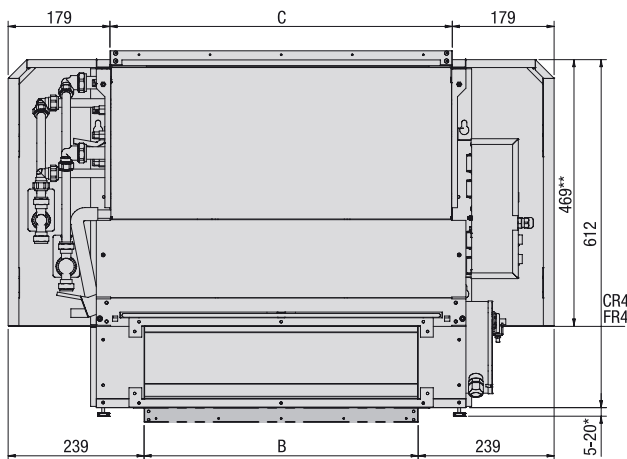
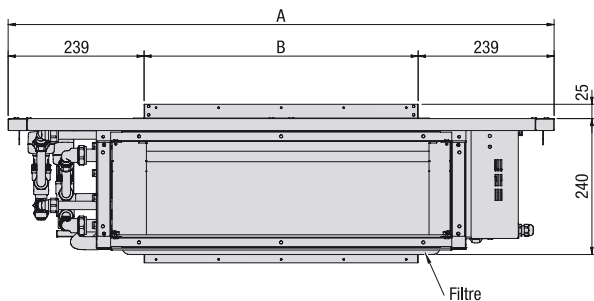
DIMENSIONS DU MODÈLE ENCASTRÉ (R)

Modèle illustré DECO 50-HIC3-L-FR10



Voir page 4, figure 1.

△ = côté d'accès → = sens de l'air



Type	A	B	C
DECO 50	960	482	602
DECO 75	1210	732	852
DECO 100	1460	982	1102
DECO 125	1710	1232	1352
DECO 150	1960	1482	1602

Toutes les dimensions sont en mm. * Dimensions de réglage sur des pieds. Seul le modèle au sol est équipé de pieds de réglage.

** S'applique uniquement pour le modèle encastré dans le sol, de type FB4. La distance minimale entre le sol et l'unité sera alors de 120 mm.

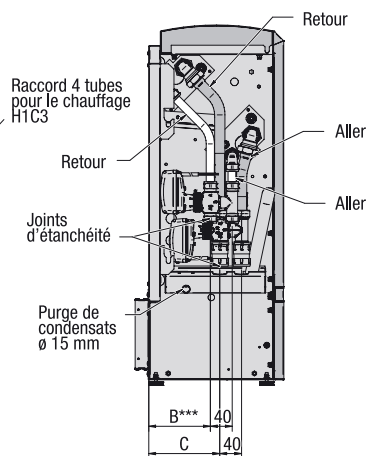
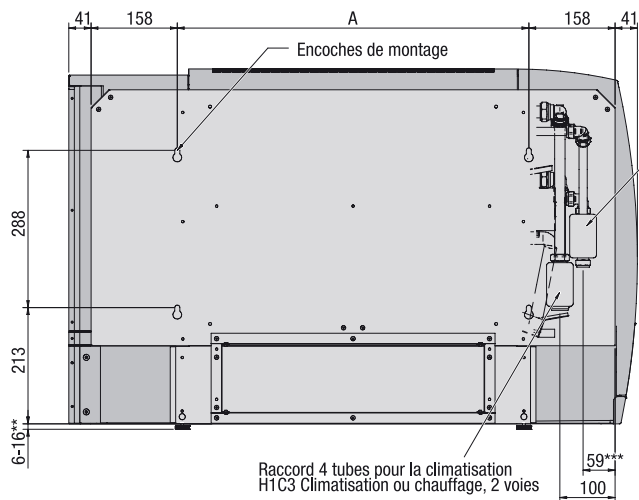
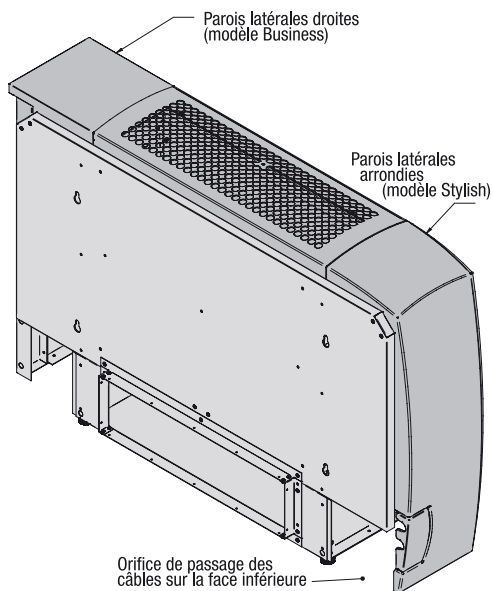
EXPLICATION DES DONNÉES TECHNIQUES

DIMENSIONS CONNEXIONS D'EAU

Modèle illustré DECO 50-H1C3-L-FR6

Type	A
DECO 50	644
DECO 75	894
DECO 100	1144
DECO 125	1394
DECO 150	1644

Type	B	C
H1, H2, C2	-	116
C3	-	124
H4, C4	-	133
H1C3	113	130



Type	Types d'échangeur											
	H1		H2		H4		C2		C3		C4	
	Kvs*	ø	Kvs*	ø	Kvs*	ø	Kvs*	ø	Kvs*	ø	Kvs*	ø
DECO 50	1	15	1,6	15	2,5	22	1,6	22	2,5	22	2,5	22
DECO 75	1	15	1,6	15	2,5	22	1,6	22	2,5	22	2,5	22
DECO 100	1,6	15	4/3,5	22	4/3,5	22	4/3,5	22	4/3,5	22	4/3,5	22
DECO 125	1,6	15	4/3,5	22	4/3,5	22	4/3,5	22	4/3,5	22	4/3,5	22
DECO 150	1,6	15	4/3,5	22	4/3,5	22	4/3,5	22	4/3,5	22	4/3,5	22

Toutes les dimensions sont en mm.

Concernant les tailles B et C, seuls des écarts mineurs de 5 mm maximum peuvent être notés.

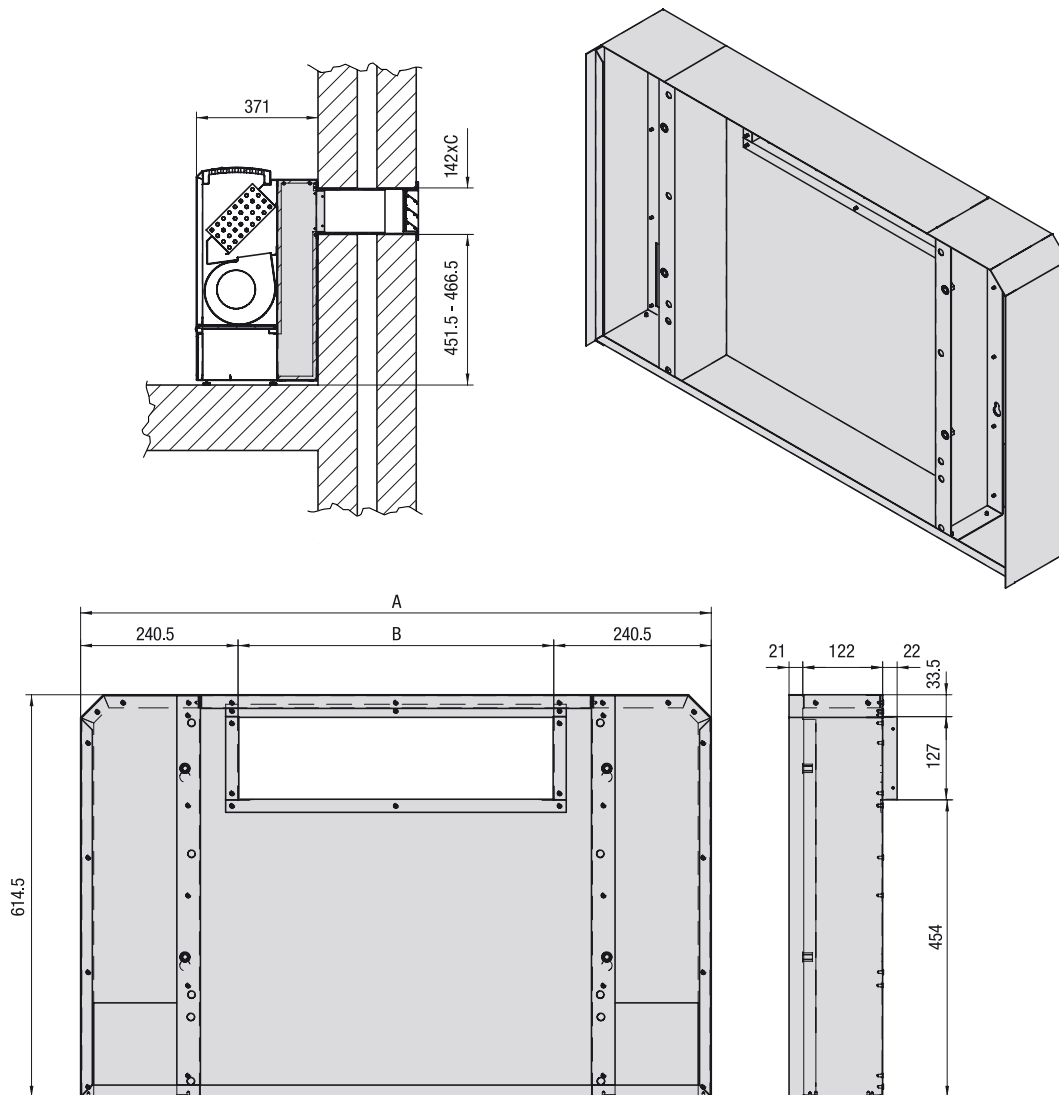
* Valeurs Kvs pour les vannes à 3 et à 2 voies. Lorsque les valeurs varient, la vanne trois voies est mentionnée en premier, suivie de la vanne à 2 voies. ** Plage de réglage pour les pieds. Seul le modèle au sol est équipé de pieds de réglage.

*** Dimensions pour raccords d'eau H1 en configuration H1C3.

EXPLICATION DES DONNÉES TECHNIQUES

DIMENSIONS SECTION DE REPRISE

Modèle illustré : DECO 50



Type	A	B	C
DECO 50	963	482	503
DECO 75	1213	732	753
DECO 100	1463	982	1003
DECO 125	1713	1232	1253
DECO 150	1963	1482	1503

Toutes les dimensions sont en mm.
 Livrable en un modèle plafonnier et encastré
 Les encoches de montage au mur se situent à l'arrière de l'unité (voir page 22).

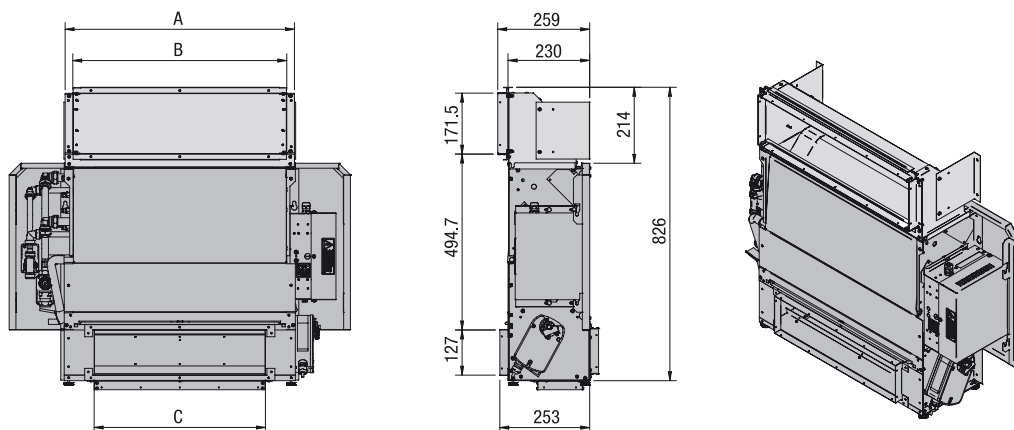
EXPLICATION DES DONNÉES TECHNIQUES

DIMENSIONS SECTION DE SOUFLAGE ET PLÉNUM

Modèle illustré encastré DECO 50-H1C3-L-FR10

SECTION DE SOUFLAGE*

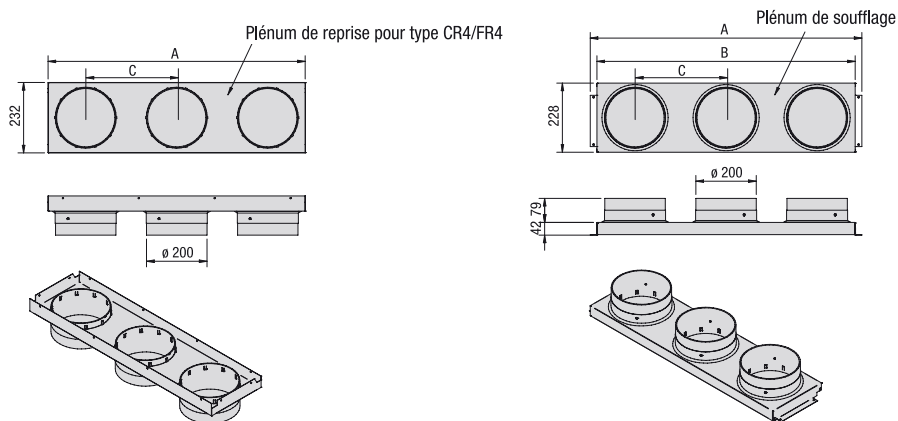
Matériau : tôle en acier galvanisé



Type	A	B	C
DECO 50	645	602	482
DECO 75	895	852	732
DECO 100	1145	1102	982
DECO 125	1395	1352	1232
DECO 150	1645	1602	1482

PLÉNUM DE REPRISE ET DE SOUFLAGE

Matériau : tôle en acier galvanisé



Plénum de reprise type FR4/CR4			
Type	A	Prise d'air	C
DECO 50	597	2	300
DECO 75	847	3	300
DECO 100	1097	4	270
DECO 125	1347	5	275
DECO 150	1597	6	265

Plénum de soufflage				
Type	A	B	Prise d'air	C
DECO 50	645	601	2	300
DECO 75	895	851	3	300
DECO 100	1145	1101	4	270
DECO 125	1395	1351	5	275
DECO 150	1645	1601	6	265

Toutes les dimensions sont en mm.

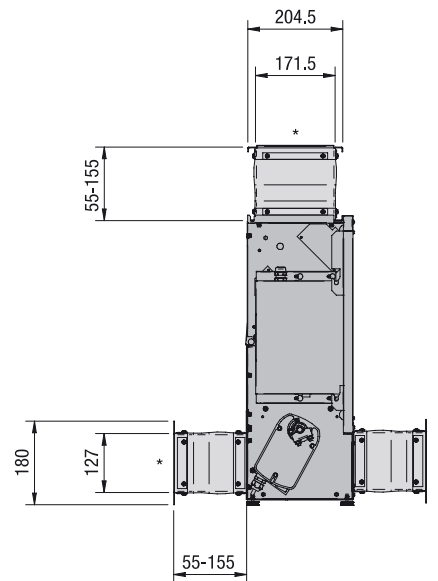
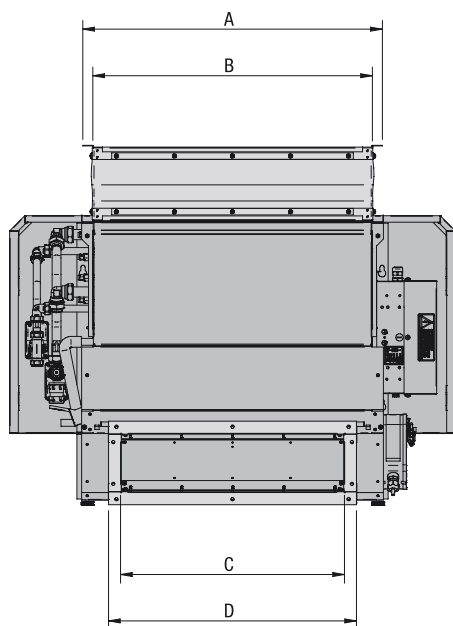
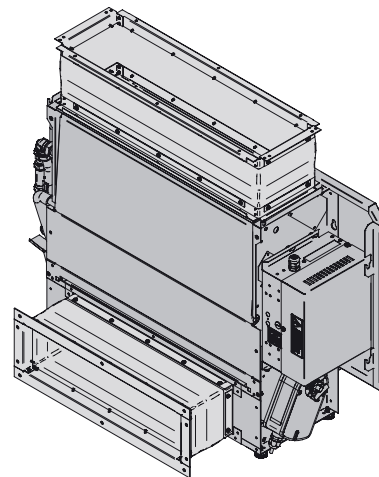
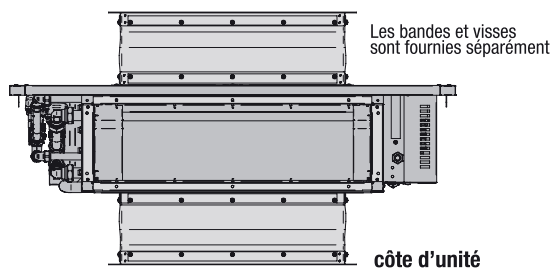
* La section de soufflage est utilisée dans les modèles encastrés pour passer d'un soufflage par le haut à un soufflage par l'avant.

* La section de soufflage peut être utilisée avec un manchon de raccordement flexible (voir page 25) ou une grille (voir page 26).

EXPLICATION DES DONNÉES TECHNIQUES

SCHÉMAS DIMENSIONNELS DES MANCHONS DE RACCORDEMENT FLEXIBLES

Modèle illustré : DECO 50-H1C3-L-FR10



Type	A	B	C	D
DECO 50	645	602	482	534
DECO 75	895	852	732	784
DECO 100	1145	1102	982	1034
DECO 125	1395	1352	1232	1284
DECO 150	1645	1602	1482	1534

Toutes les dimensions sont en mm.

Matériau : Tissu polyester à revêtement en PVC (bisonyl).

Disponible avec ou sans bride de raccordement gainable, fabriquée en tôle d'acier galvanisé.

*Les manchons de raccordement sont fournis et montés sur l'unité.

EXPLICATION DES DONNÉES TECHNIQUES

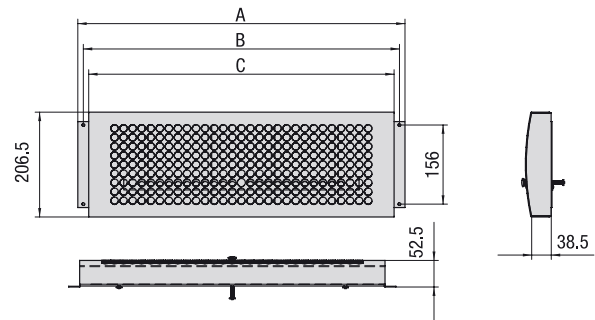
SCHÉMAS DIMENSIONNELS DES GRILLES MURALES ET PLAFONNIÈRES

Décrit pour le modèle : DECO 50

GRILLE DE SOUFFLAGE RÉGLABLE

Matériau : tôle en acier galvanisé peint

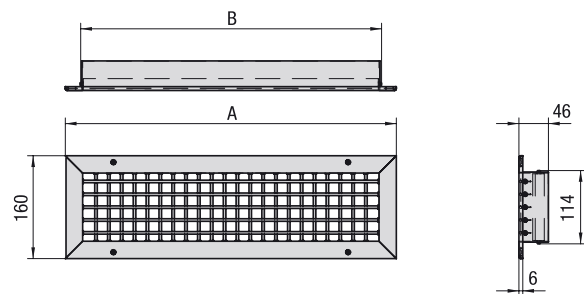
Type	A	B	C
DECO 50	645	623	602
DECO 75	895	873	852
DECO 100	1145	1123	1102
DECO 125	1395	1373	1352
DECO 150	1645	1623	1602



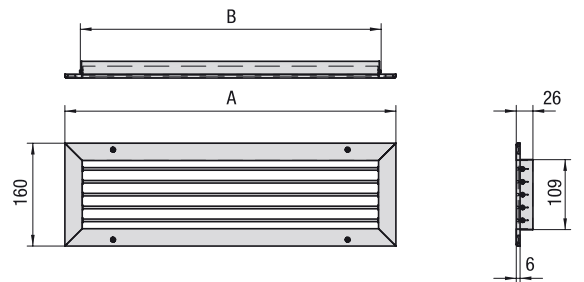
GRILLES À AILETTES

Matériau : aluminium anodisé, extrudé, de couleur naturelle, comprenant un cadre de fixation avec perforations**.

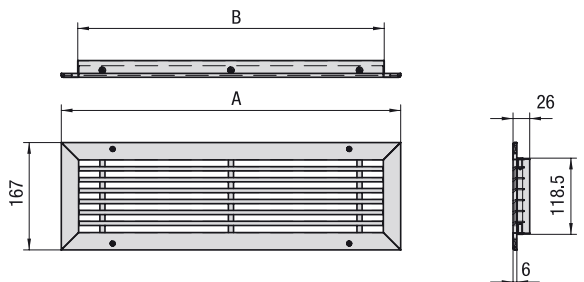
Grille double réglable		
Type	A	B
DECO 50	515	469
DECO 75	765	719
DECO 100	1015	969
DECO 125	1265	1219
DECO 150	1515	1469



Grille simple réglable		
Type	A	B
DECO 50	515	469
DECO 75	765	719
DECO 100	1015	969
DECO 125	1265	1219
DECO 150	1515	1469



Grille fixe		
Type	A	B
DECO 50	528	477
DECO 75	778	727
DECO 100	1028	977
DECO 125	1278	1227
DECO 150	1528	1477



Toutes les dimensions sont en mm.
Ces grilles peuvent être utilisées à la fois côté reprise ou soufflage.
Côté soufflage, la grille est montée sur l'unité à l'aide d'une bride d'adaptation.

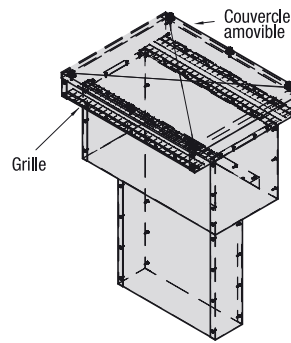
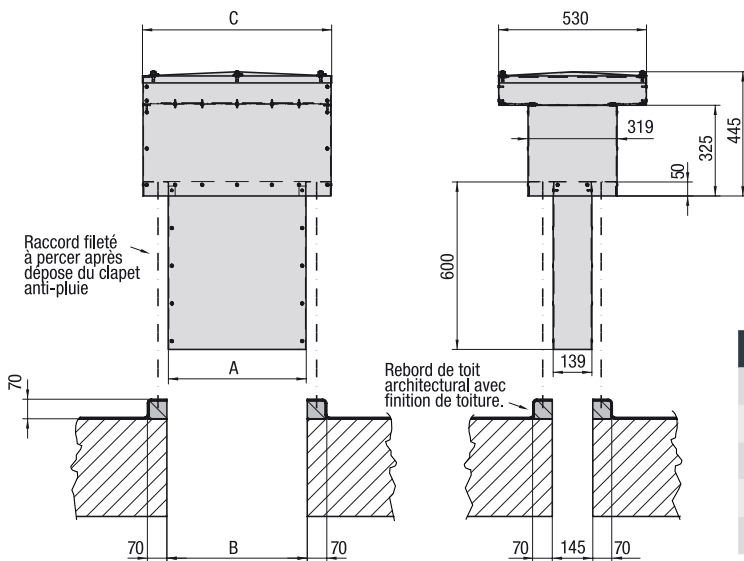
EXPLICATION DES DONNÉES TECHNIQUES

DIMENSIONS GAINES MURALES ET DE TOITURE

Modèle illustré : DECO 50

CAPOT ET TUYAUTERIE DE TOIT

Matériau : tôle en aluminium 1,5 mm

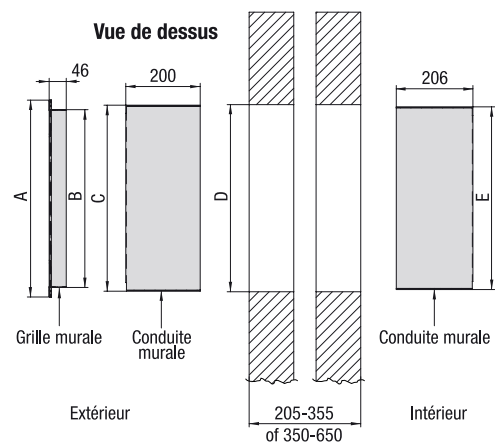
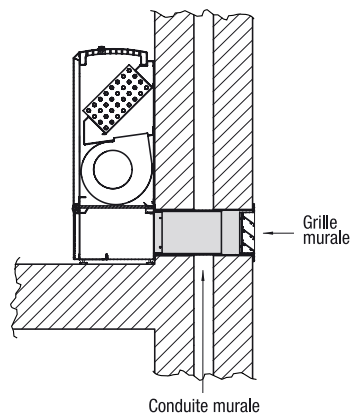


Taille de l'unité	A	B	C
DECO 50	494	503	678
DECO 75	744	753	928
DECO 100	994	1003	1178
DECO 125	1244	1253	1428
DECO 150	1494	1503	1678

Toutes les dimensions sont en mm.

CONDUITE DES PAROIS ET GRILLE DE PAROI

Matériau : tôle en acier galvanisé



Type	A	B	C	D	E
DECO 50	529	478	500	503	491
DECO 75	779	728	750	753	741
DECO 100	1029	978	1000	1003	991
DECO 125	1279	1228	1250	1253	1241
DECO 150	1529	1478	1500	1503	1491

Toutes les dimensions sont en mm.

BIDDLE

21 allée des Vendanges
77183 Croissy-Beaubourg
France

T +33 (0) 1 64 11 15 55

E contact@biddle.fr

www.biddle.fr



Management
System
ISO 14001:2015
ISO 9001:2015
VCA



Biddle

Nous avons tout mis en œuvre afin de garantir que les descriptions soient exactes au moment de l'impression. Sauf erreurs et omissions. FR|DECO|V1|08|2019