



air2air

Avec récupération de chaleur

Biddle



UNE TECHNOLOGIE ÉPROUVÉE

Au cours des dernières années, les bâtiments commerciaux de tous types se sont vus doter d'une isolation toujours meilleure afin de maximiser leur efficacité énergétique. Cela les rend plus économiques à chauffer et à gérer. Cependant, cela peut avoir un effet néfaste sur la qualité de l'air intérieur. Une bonne ventilation est essentielle pour éviter cela, mais si cette ventilation n'est pas soigneusement régulée, des pertes de chaleur et une augmentation de la consommation d'énergie peuvent survenir. Le système de ventilation éprouvé de Biddle avec récupération de chaleur préchauffe l'air frais et propre entrant dans le bâtiment grâce à l'énergie et à la chaleur de l'air extrait. Ainsi, ce système est non seulement peu consommateur en énergie mais également très économique.

FABRICATION SELON LES NORMES LES PLUS STRICTES



Le système Biddle respecte parfaitement la toute dernière législation européenne et est en mesure de réduire de plus de 90 % les émissions de CO2 liées au chauffage et à la ventilation. Utilisés conjointement avec une source de chaleur renouvelable, comme une pompe à chaleur, nos produits peuvent supprimer l'utilisation d'énergie générée à partir de combustibles fossiles, même lors des pointes de consommation.

UN SERVICE DE CONCEPTION INTÉGRAL

Notre activité est basée sur la collaboration. Nous travaillons en partenariat avec les meilleurs spécialistes afin d'optimiser l'efficacité de nos systèmes. Nous travaillons en étroite collaboration avec vos équipes de conception de manière à définir la solution la plus pratique qui satisfera à la moindre exigence de votre projet. Nous travaillons main dans la main avec vos installateurs pour assurer leur formation professionnelle et leur fournir des produits sur mesure. Nous assurons également une assistance d'expert à chaque étape du processus d'installation, si nécessaire. Notre service de conception intégral inclut tout le nécessaire, depuis les calculs, la planification générale et les modélisations jusqu'à la gestion de projet et l'amélioration continue.

RÉCUPÉRATION DE CHALEUR EFFICACE



APPLICATIONS

Adaptée à tous les types de bâtiments, la technologie de récupération de chaleur de Biddle a fait ses preuves sur des centaines de sites partout en Europe : supermarchés, hypermarchés, grands magasins et magasins de bricolage, hôtels, écoles, restaurants, salles de sport, centres logistiques et entrepôts.

FONCTIONNEMENT

La centrale de traitement d'air Biddle améliore la qualité de l'air tout en réduisant la consommation d'énergie, grâce à la technologie de contrecourant. La chaleur résiduelle est extraite de l'air chaud pollué sortant du bâtiment et est transmise à l'air frais neuf entrant. En association avec le régulateur du système de gestion technique centralisée (GTC) du bâtiment sur le site, la centrale de traitement d'air ajuste automatiquement la vitesse du ventilateur afin de maintenir une qualité d'air optimale en fonction des données fournies par les capteurs de CO₂ situés à l'intérieur du bâtiment. Grâce à un échangeur de chaleur air/air, il est possible d'atteindre des taux de rendement de récupération pouvant aller jusqu'à 90 %.



UN SYSTEME CLIMATIQUE COMPLET

Quatre modèles disponibles : le **air2air** HR12 (1200m³/h), le HR25 (2500m³/h), le HR35 (3500m³/h) et le HR45 (4500m³/h). Toutes ces centrales peuvent être utilisées en solution autonome avec un système de gaines dans le bâtiment, ou être intégrées dans un système climatique Biddle complet comprenant les éléments suivants :

- ◉ Les aérothermes et refroidisseurs d'air économes en énergie de la gamme NOZ, qui assurent le confort dans les pièces ayant une grande hauteur sous plafond
- ◉ Les cassettes Comfort Circle, qui associent chauffage, rafraîchissement et ventilation dans un unique bloc encastrable
- ◉ La gamme de séparateurs climatiques et de ventilo-convecteurs Biddle

NOZ₂



Comfort Circle Cassettes



SR Comfort





CONCEPTION COMPACTE ET MODULAIRE

Grâce à leur conception modulaire, les centrales **air2air** Biddle constituent une solution adaptée pour tous les types d'applications. Aussi limité que soit l'espace disponible, vous êtes assurés d'obtenir des performances maximales.

CARACTÉRISTIQUES ET AVANTAGES

- Installation possible dans des espaces très réduits
- Possibilité de pose encastrée ou sous plafond
- Ventilateurs EC à hautes performances, réglables en continu et commutés électroniquement
- Faible hauteur de pose (minimum 2,7 m jusqu'à la face inférieure du bloc)
- Éléments faciles à nettoyer et à remplacer
- Câblage sur site « Plug & play »
- Installation facile

MODES DE FONCTIONNEMENT DISPONIBLES*

Les centrales Biddle **air2air** HR12, 25, 35 et 45 possèdent plusieurs modes de fonctionnement :



RÉCUPÉRATION TOTALE DE LA CHALEUR

L'air intérieur pollué est aspiré à travers le système pour être évacué vers l'extérieur et l'air neuf et plus froid est distribué dans le bâtiment.

La chaleur de l'air extrait est transférée vers l'air entrant, ce qui permet de réduire la consommation d'énergie et de CO2. Grâce au module de chauffage et de rafraîchissement HC6, il est possible de maintenir une température constante.



RECIRCULATION

Lorsque les niveaux de CO2 sont faibles et qu'un apport d'air neuf n'est pas nécessaire, l'air est recirculé au lieu d'être extrait.



RAFRAÎCHISSEMENT NOCTURNE

Lors des périodes de fortes températures, de l'air frais froid extérieur est extrait dans le bâtiment pendant la nuit pour réduire la température à l'intérieur du bâtiment pour le lendemain.



RÉGULATION PAR LE CO2**

La récupération de chaleur est régulée par le niveau de CO2 mesuré dans l'air extrait. Si ce niveau est élevé, la centrale fonctionnera à grande vitesse. La vitesse est ensuite ajustée automatiquement lorsque le niveau de CO2 retombe.



REFROIDISSEMENT NATUREL

L'air neuf extérieur est insufflé dans le bâtiment sans passer par l'échangeur de chaleur, pour refroidir le bâtiment.



CHAUFFAGE ET RAFRAÎCHISSEMENT

Chauffage et rafraîchissement disponibles, avec régulation en fonction de la température ambiante des locaux ou de la température de l'air fourni.



MODE AUTOMATIQUE**

Les centrales utilisent les entrées de température et de CO2 pour déterminer le mode de fonctionnement. De plus, la centrale est programmable à distance, permettant ainsi aux utilisateurs de réguler les modes disponibles tels que chauffage / rafraîchissement, recirculation, refroidissement naturel ou récupération de chaleur.

*Les modes de fonctionnement dépendent du modèle **Accessoires

MAINTENANCE ET NETTOYAGE

Les centrales **air2air** Biddle offrent un entretien aisé grâce à un accès par la sous-face ou le côté.

DISPOSITIFS DE COMMANDE B-TOUCH



Le boîtier de commande convivial btouch peut servir à mettre en route et arrêter la centrale, régler la température ambiante des locaux et modifier les réglages en fonction de la situation. Les centrales **air2air** ont une intelligence intégrée, ce qui signifie qu'elles peuvent également fonctionner sans le boîtier de commande btouch. Dans ce cas, le boîtier de commande n'est nécessaire que pour l'entretien.

FONCTIONS CLÉS :

- Mode manuel et mode automatique
- Horloge programmable
- Commande par écran tactile
- Affichage de l'état
- Menu de navigation multilingue (11 langues)
- Verrouillage de l'écran par code PIN personnel
- Marquage personnalisé

○ OUTIL D'ANALYSE

Le port USB intégré du boîtier btouch permet aux utilisateurs d'importer et d'exporter des réglages, d'effectuer des mises à jour du logiciel et d'exporter des données spécifiques à la centrale à des fins de suivi.

○ MODBUS

La centrale à récupération de chaleur à régulation automatique est en mesure de communiquer par le biais du protocole Modbus, afin de permettre la commande à distance via un système de gestion technique centralisée (GTC). Les systèmes Modbus et btouch peuvent également être utilisés en parallèle, offrant ainsi la possibilité d'une commande en local et d'une commande à distance en même temps.

○ COMMANDE DU SYSTÈME

Il est possible de gérer votre système de traitement d'air par l'intermédiaire d'un unique boîtier btouch, ce qui vous permet de commander la centrale **air2air** en même temps que le chauffage et le rafraîchissement de vos locaux.

air2air

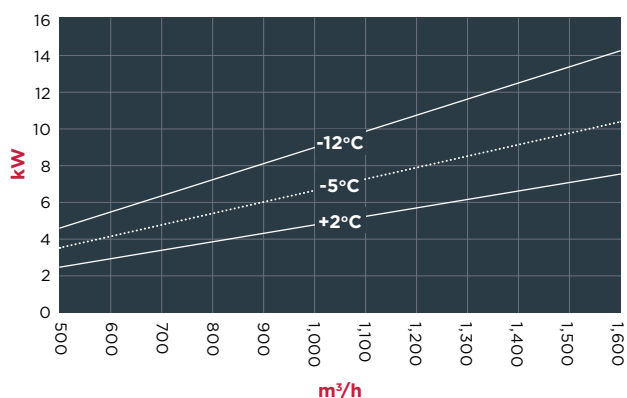
Détails Techniques



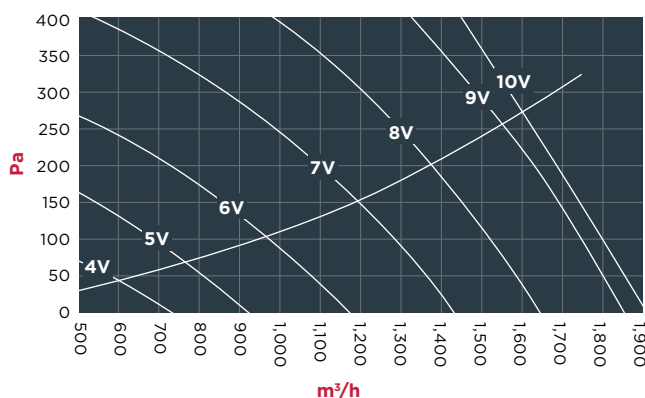
ÉCONOMIES ET RENDEMENT

La centrale **air2air** HR12 comporte deux ventilateurs commutés électroniquement économes en énergie, plus précisément un ventilateur d'air insufflé et un ventilateur d'air extrait. Vous pouvez voir ci-après les performances de débit d'air des ventilateurs. Les performances de débit d'air sont une combinaison du volume d'air (en m³/h) et de la pression extérieure (en Pa). Grâce à ces graphiques, vous pouvez choisir les tensions de commande des ventilateurs des centrales.

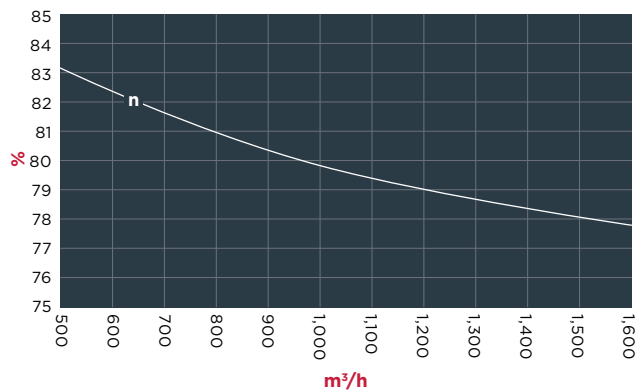
ÉCONOMIES GRÂCE À LA RÉCUPÉRATION DE CHALEUR



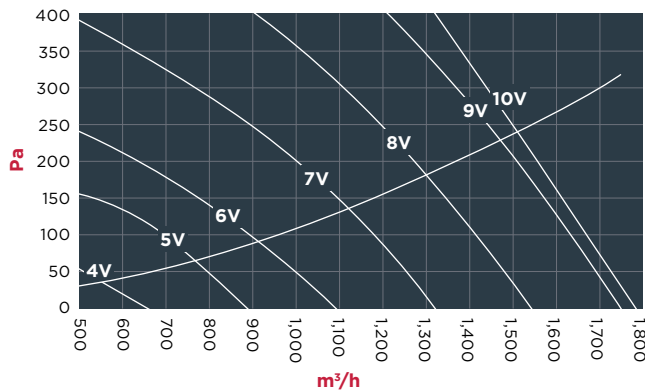
MODULE VENTILATEUR D'AIR NEUF



RENDEMENT DE LA RÉCUPÉRATION DE CHALEUR : - DIN EN13053 EUROVENT CERTIFIED



MODULE VENTILATEUR D'AIR EXTRAIT



m³/h: Volume d'air
kW: Économies grâce à la récupération de chaleur
%: Rendement

m³/h: Volume d'air
kW: Économies grâce à la récupération de chaleur
%: Rendement

BASE DE CALCUL

- Volume d'air :**
1200 m³/h
- Pression statique extérieure :**
150 Pa
- Température extérieure :**
-12 °C

RÉSULTATS

- Vitesse des ventilateurs :**
7V (ventilateur d'air neuf)
7,5V (ventilateur d'air extrait)
- Économies grâce à la récupération de chaleur :**
10,5 kW
- Rendement de la récupération de chaleur :**
79%

Alimentation électrique (V)	230		
Intensité maximale (A)	4,55		
Puissance ventilateur maximale (kW)	1,05		
Poids et dimensions			
Module ventilateur d'air extrait (kg)	-		
Module ventilateur d'air neuf (kg)	-		
Module échangeur de chaleur (kg)	-		
Total (kg)	215		
Dimensions (mm)	2371 x 968		
Hauteur (mm)	480		
Filtre			
Filtre d'air neuf	F7		
Filtre d'air extrait	M5		
Vitesse	1	2	3
Volume d'air insufflé (m ³ /h)	780	970	1200
Volume d'air extrait (m ³ /h)	780	970	1200
Niveau de pression sonore à 1 m (dB(A))	41	47	49
Rendement (%)	81	80	79
Perte de charge sur l'air extérieur (air fourni) (Pa)	65	100	150
Modes de fonctionnement			
Récupération de chaleur	*	*	*
Recirculation			
Rafraîchissement nocturne		*	
Refroidissement naturel		*	*
Chauffage / rafraîchissement avec régulation de la température ambiante			
Chauffage / rafraîchissement avec régulation de la température d'air neuf			
Mode automatique	*	*	*

NIVEAUX MAXIMAUX DE PUISSANCE SONORE À L'INTÉRIEUR DES GAINES

Chauffage / rafraîchissement	Par bande d'octave à fréquence moyenne, en db (Hz)								L _W
	63	125	250	500	1000	2000	4000	8000	
Apport air neuf vers le local	73,8	74,8	81,3	62,4	65,3	65,1	56,8	49,9	74,5
Air extrait du local	69,9	63,3	72	52	49,5	43,1	36,4	25,4	64
Air extrait vers l'extérieur	73,8	74,8	81,3	62,4	65,3	65,1	56,8	49,9	74,5
Air neuf extérieur	69,9	63,3	72	52	49,5	43,1	36,4	25,4	64

- Niveau de puissance sonore dB(A) (L_W re. 10⁻¹²W) • Ventilateur d'air neuf fonctionnant à 1200m³/h à une pression statique extérieure de 300Pa.
- Ventilateur d'air extrait fonctionnant à 1200m³/h à une pression statique extérieure de 150Pa

NIVEAU DE PUISSANCE SONORE DU CARTER (L_{WA} RE. 10⁻¹² W)

Vitesse	
10V DC (Grande vitesse) (dB(A))	61
8V DC (dB(A))	59
6V DC (dB(A))	55
5V DC (dB(A))	49

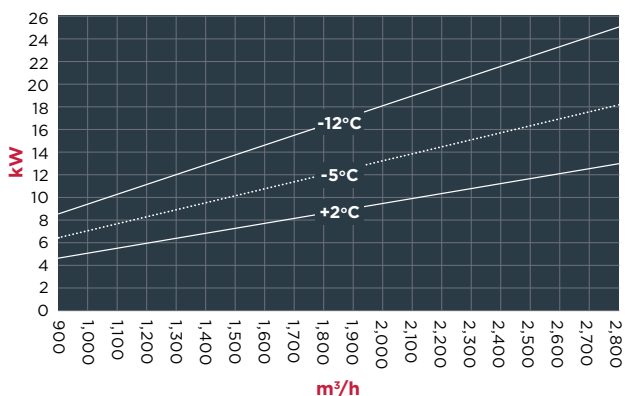
NIVEAU DE PRESSION SONORE POUR UN LOCAL TYPIQUE (L_{PA} RE. 2 X 10⁻⁵ N/M²)

Vitesse	
10V DC (Grande vitesse) (dB(A))	53
8V DC (dB(A))	51
6V DC (dB(A))	47
5V DC (dB(A))	41

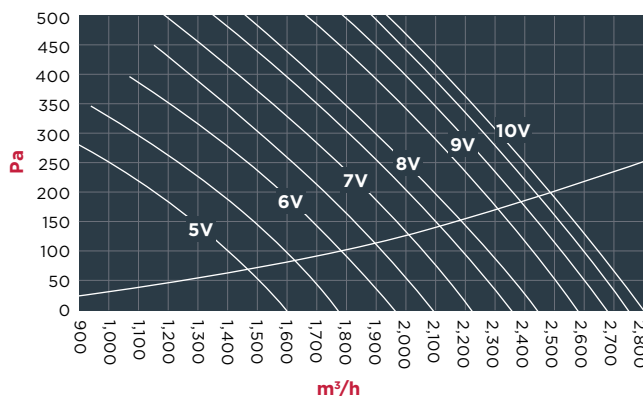
ÉCONOMIES ET RENDEMENT

La centrale **air2air** HR25 comporte deux ventilateurs commutés électroniquement économes en énergie, plus précisément un ventilateur d'air insufflé et un ventilateur d'air extrait. Vous pouvez voir ci-après les performances de débit d'air des ventilateurs. Les performances de débit d'air sont une combinaison du volume d'air (en m³/h) et de la pression extérieure (en Pa). Grâce à ces graphiques, vous pouvez choisir les tensions de commande des ventilateurs des centrales.

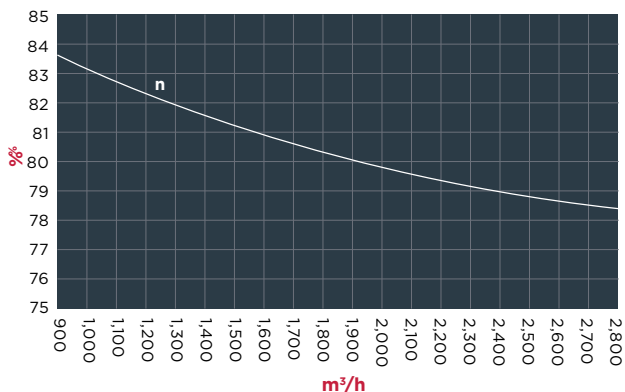
ÉCONOMIES GRÂCE À LA RÉCUPÉRATION DE CHALEUR



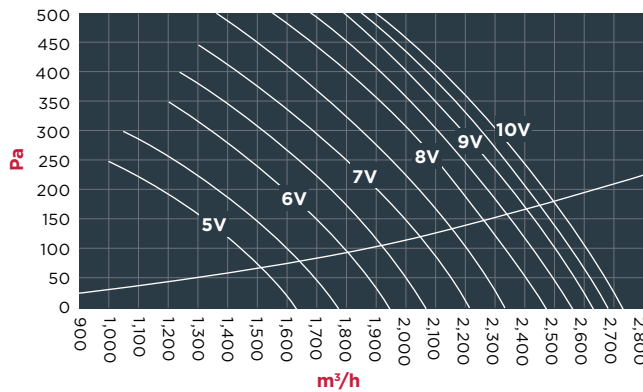
MODULE VENTILATEUR D'AIR NEUF



RENDEMENT DE LA RÉCUPÉRATION DE CHALEUR : - DIN EN13053 EUROVENT CERTIFIÉ



MODULE VENTILATEUR D'AIR EXTRAIT



m³/h: Volume d'air
kW: Économies grâce à la récupération de chaleur
%: Rendement

m³/h: Volume d'air
kW: Économies grâce à la récupération de chaleur
%: Rendement

BASE DE CALCUL

Volume d'air :
 2500 m³/h
Pression statique extérieure :
 200 Pa
Température extérieure :
 -12 °C

RÉSULTATS

Vitesse des ventilateurs :
 10V (ventilateur d'air neuf)
 10V (ventilateur d'air extrait)
Économies grâce à la récupération de chaleur :
 22,5 kW
Rendement de la récupération de chaleur :
 78,8%

Alimentation électrique (V)	230		
Intensité maximale (A)	6,8		
Puissance ventilateur maximale (kW)	1,56		
Poids et dimensions			
Module ventilateur d'air extrait (kg)	53		
Module ventilateur d'air neuf (kg)	43		
Module échangeur de chaleur (kg)	216		
Filtre d'air neuf (kg)	46		
Filtre d'air extrait (kg)	39		
Recirculation (kg)	52		
Total (kg)	449		
Dimensions (mm)	3211 x 1558		
Hauteur (mm)	544		
Filter			
Filtre d'air neuf	F7		
Filtre d'air extrait	M5		
Vitesse	1	2	3
Volume d'air insufflé (m ³ /h)	1795	2190	2500
Volume d'air extrait (m ³ /h)	1810	2280	2500
Niveau de pression sonore à 1 m (dB(A))	55	60	66
Rendement (%)	80,3	79,4	78,8
Perte de charge sur l'air extérieur (air fourni) (Pa)	100	150	200
Modes de fonctionnement			
Récupération de chaleur	*	*	*
Recirculation	*	*	*
Rafraîchissement nocturne		*	
Refroidissement naturel		*	*
Chauffage / rafraîchissement avec régulation de la température ambiante	*	*	*
Chauffage / rafraîchissement avec régulation de la température d'air neuf	*	*	*
Mode automatique	*	*	*

NIVEAUX MAXIMAUX DE PUISSANCE SONORE À L'INTÉRIEUR DES GAINES

Chauffage / rafraîchissement	Par bande d'octave à fréquence moyenne, en db (Hz)								
	63	125	250	500	1000	2000	4000	8000	LW
Apport air neuf vers le local	69,8	65,6	76,4	75,1	78,8	80,4	78,5	74,1	85,5
Air extrait du local	65,7	60,5	70,6	69,9	67,4	70,8	70,9	66,7	76,6
Air extrait vers l'extérieur	69,8	65,6	76,4	75,1	78,8	80,4	78,5	74,1	85,5
Air neuf extérieur	65,7	60,5	70,6	69,9	67,4	70,8	70,9	66,7	76,6

- Niveau de puissance sonore dB(A) (L_{w} re. 10^{-12} W) • Ventilateur d'air neuf fonctionnant à 2500m³/h à une pression statique extérieure de 300Pa.
- Ventilateur d'air extrait fonctionnant à 2500m³/h à une pression statique extérieure de 150Pa

NIVEAU DE PUISSANCE SONORE DU CARTER (L_{WA} RE. 10^{-12} W)

Vitesse	
10V DC (Grande vitesse) (dB(A))	74
8V DC (dB(A))	68
6V DC (dB(A))	63
5V DC (dB(A))	58

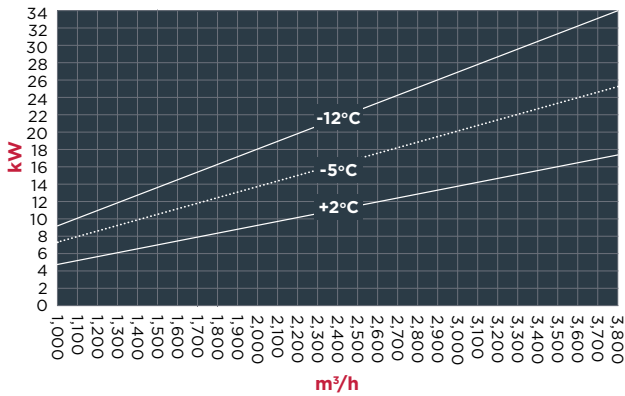
NIVEAU DE PUISSANCE SONORE POUR UN LOCAL TYPIQUE (L_{pA} RE. 2×10^{-5} N/M²)

Vitesse	
10V DC (Grande vitesse) (dB(A))	66
8V DC (dB(A))	60
6V DC (dB(A))	55
5V DC (dB(A))	50

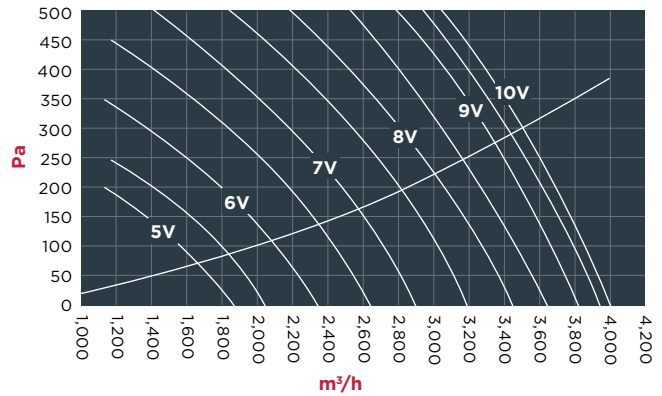
ÉCONOMIES ET RENDEMENT

La centrale **air2air** HR35 comporte deux ventilateurs commutés électroniquement économes en énergie, plus précisément un ventilateur d'air insufflé et un ventilateur d'air extrait. Vous pouvez voir ci-après les performances de débit d'air des ventilateurs. Les performances de débit d'air sont une combinaison du volume d'air (en m³/h) et de la pression extérieure (en Pa). Grâce à ces graphiques, vous pouvez choisir les tensions de commande des ventilateurs des centrales.

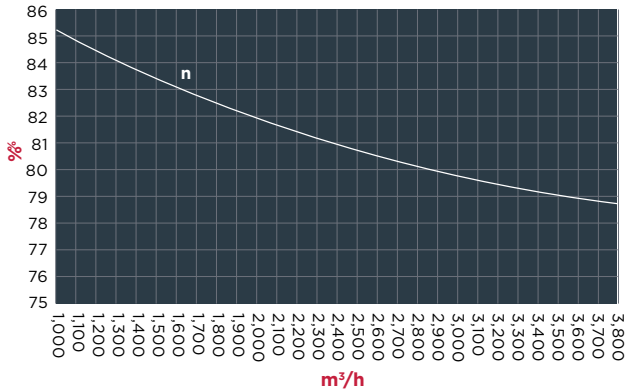
ÉCONOMIES GRÂCE À LA RÉCUPÉRATION DE CHALEUR



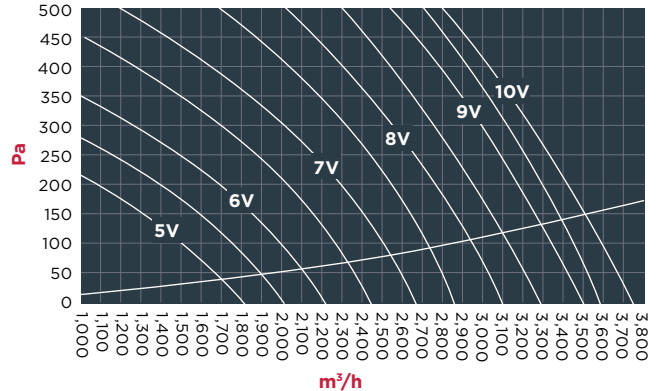
MODULE VENTILATEUR D'AIR NEUF



RENDEMENT DE LA RÉCUPÉRATION DE CHALEUR : - DIN EN13053 EUROVENT CERTIFIED



MODULE VENTILATEUR D'AIR EXTRAIT



m³/h: Volume d'air
kW: Économies grâce à la récupération de chaleur
%: Rendement

m³/h: Volume d'air
kW: Économies grâce à la récupération de chaleur
%: Rendement

BASE DE CALCUL

Volume d'air :
 3500 m³/h
Pression statique extérieure :
 300 Pa
Température extérieure :
 -12 °C

RÉSULTATS

Vitesse des ventilateurs :
 10V (ventilateur d'air neuf)
 10V (ventilateur d'air extrait)
Économies grâce à la récupération de chaleur:
 31 kW
Rendement de la récupération de chaleur :
 79,2%

Alimentation électrique (V)	230
Intensité maximale (A)	11,2
Puissance ventilateur maximale (kW)	2,64
Poids et dimensions	
Module ventilateur d'air extrait (kg)	700
Module ventilateur d'air neuf (kg)	62
Module échangeur de chaleur (kg)	287
Filtre d'air neuf (kg)	57
Filtre d'air extrait (kg)	48
Recirculation (kg)	66
Total (kg)	590
Dimensions (mm)	3211 x 2158
Hauteur (mm)	544
Filter	
Filtre d'air neuf	F7
Filtre d'air extrait	M5
Speed	1 2 3
Volume d'air insufflé (m ³ /h)	2110 3025 3500
Volume d'air extrait (m ³ /h)	2110 2920 3500
Niveau de pression sonore à 1 m (dB(A))	56 61 66
Rendement (%)	81,5 79,8 79,2
Perte de charge sur l'air extérieur (air fourni)(Pa)	110 225 300
Modes de fonctionnement	
Récupération de chaleur	* * *
Recirculation	* * *
Rafrâichissement nocturne	*
Refroidissement naturel	* *
Chauffage / rafraîchissement avec régulation de la température ambiante	* * *
Chauffage / rafraîchissement avec régulation de la température d'air neuf	* * *
Mode automatique	* * *

NIVEAUX MAXIMAUX DE PUISSANCE SONORE À L'INTÉRIEUR DES GAINES

Chauffage / rafraîchissement	Par bande d'octave à fréquence moyenne, en db (Hz)								LW
	63	125	250	500	1000	2000	4000	8000	
Apport air neuf vers le local	75,8	70,7	78,6	78,4	81,3	81,2	78,3	75,4	86,6
Air extrait du local	68,6	65,8	75,5	72,3	69,2	70,2	68,2	67,2	76,7
Air extrait vers l'extérieur	75,8	70,7	78,6	78,4	81,3	81,2	78,3	75,4	86,6
Air neuf extérieur	68,6	65,8	75,5	72,3	69,2	70,2	68,2	67,2	76,7

- Niveau de puissance sonore dB(A) (L_W re. 10⁻¹²W) • Ventilateur d'air neuf fonctionnant à 3500m³/h à une pression statique extérieure de 300Pa.
- Ventilateur d'air extrait fonctionnant à 3500m³/h à une pression statique extérieure de 150Pa

NIVEAU DE PUISSANCE SONORE DU CARTER (L_{WA} RE. 10⁻¹² W)

Speed	
10V DC (Grande vitesse) (dB(A))	74
8V DC (dB(A))	69
6V DC (dB(A))	64
5V DC (dB(A))	60

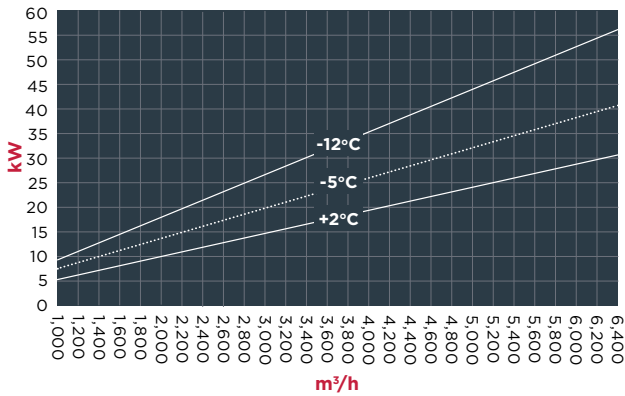
NIVEAU DE PUISSANCE SONORE POUR UN LOCAL TYPIQUE (L_{PA} RE. 2 X 10⁻⁵ N/M²)

Speed	
10V DC (Grande vitesse) (dB(A))	66
8V DC (dB(A))	61
6V DC (dB(A))	56
5V DC (dB(A))	52

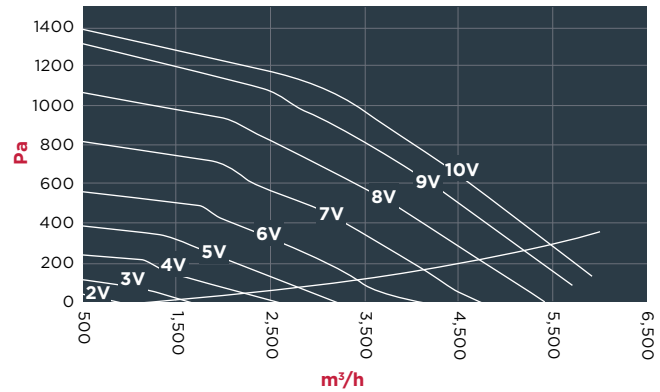
ÉCONOMIES ET RENDEMENT

La centrale **air2air** HR45 comporte quatre ventilateurs commutés électroniquement économes en énergie, plus précisément deux ventilateur d'air insufflé et deux ventilateur d'air extrait. Vous pouvez voir ci-après les performances de débit d'air des ventilateurs. Les performances de débit d'air sont une combinaison du volume d'air (en m³/h) et de la pression extérieure (en Pa). Grâce à ces graphiques, vous pouvez choisir les tensions de commande des ventilateurs des centrales.

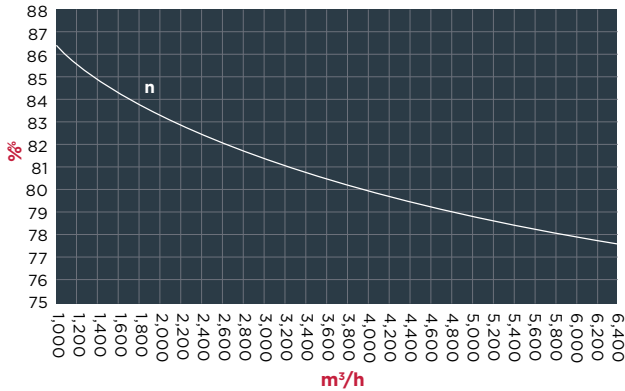
ÉCONOMIES GRÂCE À LA RÉCUPÉRATION DE CHALEUR



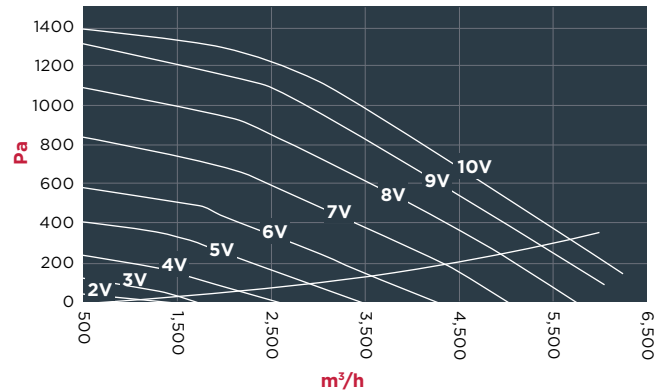
MODULE VENTILATEUR D'AIR NEUF



RENDEMENT DE LA RÉCUPÉRATION DE CHALEUR : - DIN EN13053 EUROVENT CERTIFIED



MODULE VENTILATEUR D'AIR EXTRAIT



m³/h: Volume d'air
kW: Économies grâce à la récupération de chaleur
%: Rendement

m³/h: Volume d'air
kW: Économies grâce à la récupération de chaleur
%: Rendement

BASE DE CALCUL

Volume d'air :
 4500 m³/h
Pression statique extérieure :
 200 Pa
Température extérieure :
 -12 °C

RÉSULTATS

Vitesse des ventilateurs :
 7,6V (ventilateur d'air neuf)
 7,2V (ventilateur d'air extrait)
Économies grâce à la récupération de chaleur :
 40 kW
Rendement de la récupération de chaleur :
 79,3%

Alimentation électrique (V)	230		
Intensité maximale (A)	31,7		
Puissance ventilateur maximale (kW)	6,6		
Poids et dimensions			
Module ventilateur d'air extrait (kg)	96		
Module ventilateur d'air neuf (kg)	87		
Module échangeur de chaleur (kg)	365		
Filtre d'air neuf (kg)	63		
Filtre d'air extrait (kg)	54		
Recirculation (kg)	75		
Total (kg)	740		
Dimensions (mm)	3211 x 2758		
Hauteur (mm)	544		
Filtre			
Filtre d'air neuf	F7		
Filtre d'air extrait	M5		
Vitesse	1	2	3
Volume d'air insufflé (m ³ /h)	1475	2785	4500
Volume d'air extrait (m ³ /h)	1575	2950	4500
Niveau de pression sonore à 1 m (dB(A))	40	53	65
Rendement (%)	84,4	81,5	79,3
Perte de charge sur l'air extérieur (air fourni) (Pa)	22	77	200
Modes de fonctionnement			
Récupération de chaleur	*	*	*
Recirculation	*	*	*
Rafraîchissement nocturne		*	
Refroidissement naturel		*	*
Chauffage / rafraîchissement avec régulation de la température ambiante			
Chauffage / rafraîchissement avec régulation de la température d'air neuf			
Mode automatique	*	*	*

NIVEAUX MAXIMAUX DE PUISSANCE SONORE À L'INTÉRIEUR DES GAINES

Chauffage / rafraîchissement	Par bande d'octave à fréquence moyenne, en db (Hz)								L _W
	63	125	250	500	1000	2000	4000	8000	
Apport air neuf vers le local	71,9	74	86,7	78,8	80,3	79,8	77,5	71,5	86,2
Air extrait du local	69,1	70,3	81,8	74,1	68,7	70,1	67,8	62,8	78
Air extrait vers l'extérieur	71,9	74	86,7	78,8	80,3	79,8	77,5	71,5	86,2
Air neuf extérieur	69,1	70,3	81,8	74,1	68,7	70,1	67,8	62,8	78

- Niveau de puissance sonore dB(A) (L_W re. 10⁻¹²W) • Ventilateur d'air neuf fonctionnant à 4500m³/h à une pression statique extérieure de 300Pa.
- Ventilateur d'air extrait fonctionnant à 4500m³/h à une pression statique extérieure de 150Pa

NIVEAU DE PUISSANCE SONORE DU CARTER (L_{WA} RE. 10⁻¹² W)

Vitesse	
10V DC (Grande vitesse) (dB(A))	78
8V DC (dB(A))	75
6V DC (dB(A))	68
5V DC (dB(A))	62

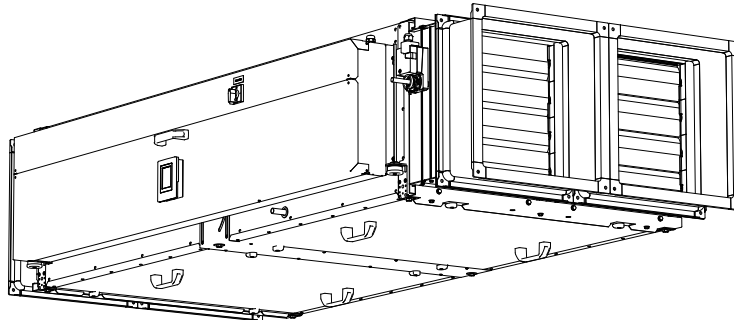
NIVEAU DE PUISSANCE SONORE POUR UN LOCAL TYPIQUE (L_{PA} RE. 2 X 10⁻⁵ N/M²)

Vitesse	
10V DC (Grande vitesse) (dB(A))	70
8V DC (dB(A))	67
6V DC (dB(A))	60
5V DC (dB(A))	54

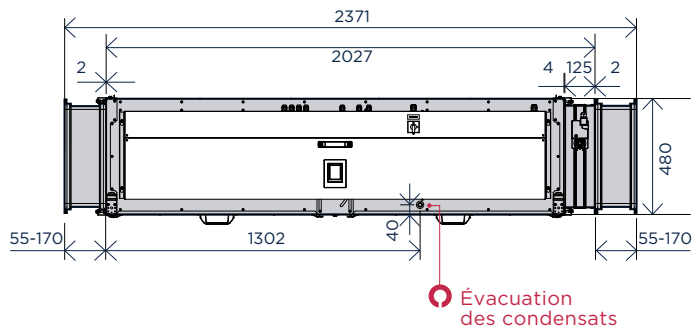
air2air

PLANS

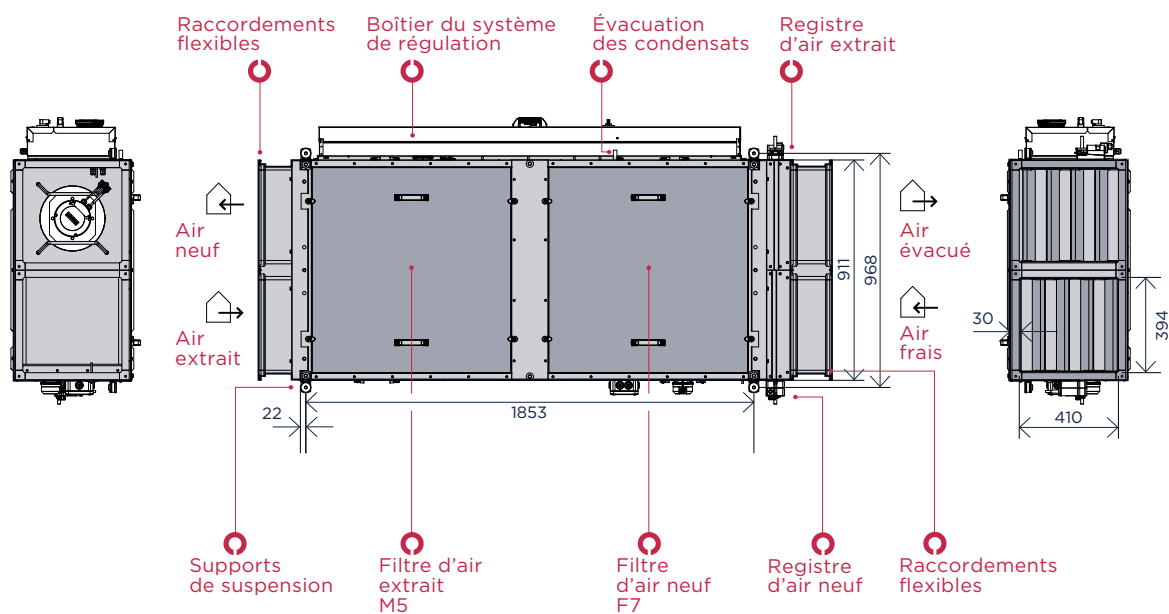
air2air HR12



VUE D'ENSEMBLE DE LA CENTRALE



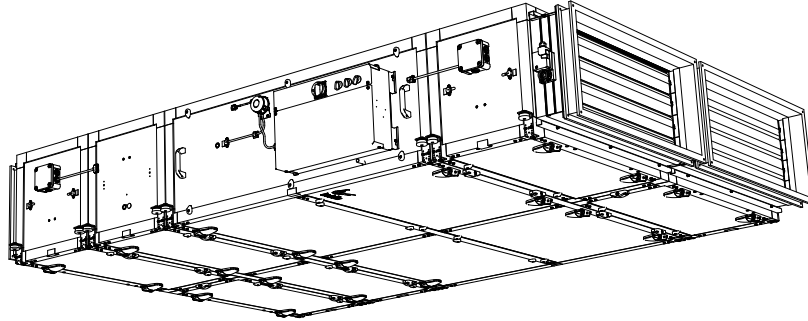
DESCRIPTION DE LA CENTRALE



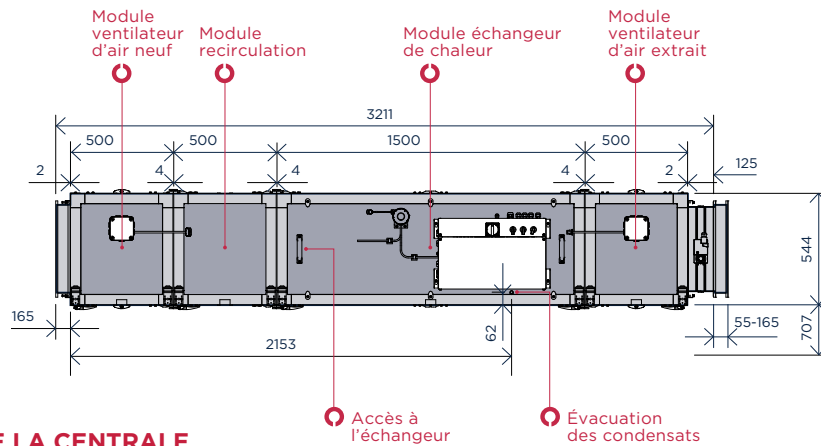
Centrale - vue de dessous

Veuillez noter que le plan est inclus à des fins descriptives uniquement et comprend les options

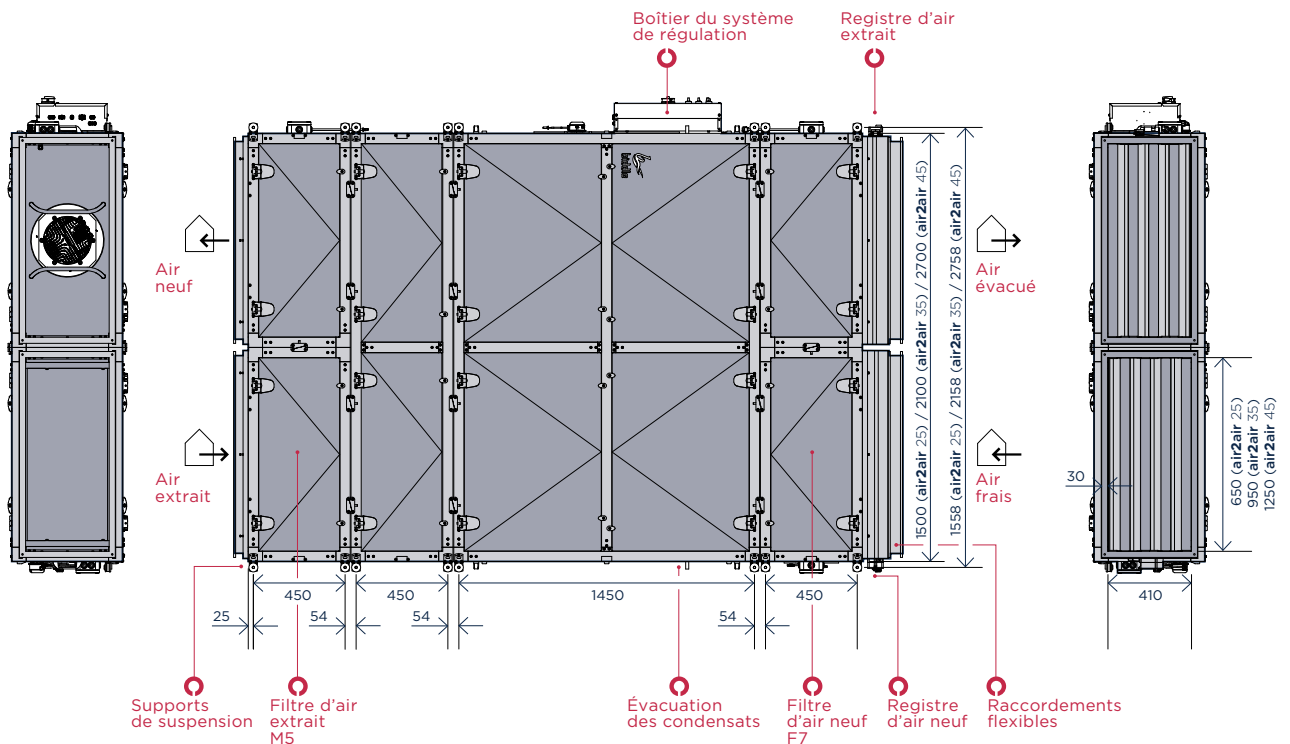
air2air HR25/35/45



VUE D'ENSEMBLE DE LA CENTRALE



DESCRIPTION DE LA CENTRALE



Centrale - vue de dessous

Veuillez noter que le plan est inclus à des fins descriptives uniquement et comprend les options

CARTER

Tôle d'acier galvanisé avec panneaux isolants.

COULEURS

air2air HR12/25/35/45 fournies en acier inoxydable (autres couleurs RAL disponibles sur demande).

ENSEMBLE MOTEUR / VENTILATEUR

Les centrales **air2air** HR12/25/35 sont équipées de deux ventilateurs : air fourni et air extrait. Les deux sont radiaux avec des ailettes inclinées vers l'arrière et une roue à ailettes en aluminium ainsi qu'un moteur à rotor externe de technologie EC (commutation électronique).

air2air HR45 - Quatre ventilateurs : Deux ventilateurs d'air neuf et deux ventilateurs d'air extrait. Tous les ventilateurs sont radiaux avec des ailettes inclinées vers l'arrière (turbines) et un moteur à rotor externe de technologie EC (commutation électronique) en aluminium. Des contacts thermiques coupent automatiquement le circuit électrique en cas de surchauffe du moteur.

ÉCHANGEUR DE CHALEUR À PLAQUES À CONTRECOURANT

Échangeur de chaleur à plaques à contrecourant, certifié Eurovent et à rendement élevé. Constitué de fines plaques d'aluminium disposées en travers de manière à former des passages d'air parallèles.

FILTRES À AIR

Filtre d'air frais de type F7. Filtre d'air extrait de type M5.

Le boîtier de commande b-touch affiche une erreur lorsque le filtre à air doit être remplacé ou nettoyé. Un témoin lumineux peut être ajouté comme accessoire si le boîtier de commande b-touch n'est pas prévu.

RACCORDEMENTS ÉLECTRIQUES

Les ventilateurs et l'équipement de régulation sont alimentés via une alimentation électrique monophasée (1 phase + neutre + terre) provenant d'un bloc intégré commuté. L'installation doit être dimensionnée selon les indications ci-dessous :

- ⊕ Alimentation électrique = 230V / 1ph / 50Hz / Neutre
- ⊕ Puissance électrique absorbée nominale = 1040W (**air2air** HR12), 1660W (**air2air** HR25) or 2760W (**air2air** HR35), 6744W (**air2air** HR45) - avec les deux ventilateurs fonctionnant à la vitesse maximale (tension de commande de 10 V cc)
- ⊕ Intensité nominale = 4,8 A (**air2air** HR12), 7,2 A (**air2air** HR25) or 12 A (**air2air** HR35), 32,42 A (**air2air** HR45) - avec les deux ventilateurs fonctionnant à la vitesse maximale (tension de commande de 10 V cc)

MODULE DE CHAUFFAGE ET RAFRAÎCHISSEMENT

Le module de chauffage et de rafraîchissement est disponible sur les modèles **air2air** HR25 et **air2air** HR35. Les puissances sont basées sur six débits d'air sélectionnés. La puissance réelle dépend de la ventilation indiquée sur le graphique pression/volume et peut être évaluée de façon approximative à l'aide de la formule ci-dessous :

$$Q2 = 0,5 \cdot Q1 (1+V2/V1) \text{ [kW]}$$

Q1 = puissance du tableau (kW)

Q2 = puissance souhaitée (kW)

V1 = déplacement d'air du tableau [m³/h]

V2 = déplacement d'air souhaité [m³/h]

Le module est disponible avec deux serpentins de refroidissement différents - DX et à eau.

EAU (HC6)

Volume d'air (m³/h)	air2air HR25 HC6					air2air HR35 HC6								
	500	1000	1500	2000	2500	500	1000	1500	2000	2500	3000	3500		
Chauffage 50/30°C 50% RH														
Température de l'air d'entrée	°C		15					15						
Puissance calorifique	kW	4,61	8	10,9	13,4	15,6	4,79	8,5	11,7	14,5	17,1	19,5	21,7	
Température de l'air soufflé	°C		41,9	38,3	36,1	34,5	33,2	42,9	39,8	37,8	36,2	35	33,9	33,1
Débit d'eau	l/h	199	346	469	577	674	207	367	505	628	739	841	936	
Baisse de la pression de l'eau	kPa	0,27	0,74	1,29	1,87	2,48	0,07	0,19	0,35	0,52	0,69	0,88	1,07	
Rafraîchissement 6/12°C 48% RH														
Température de l'air d'entrée	°C		27					27						
Puissance frigorifique totale	kW	4,23	7,29	9,76	11,8	13,6	4,41	7,78	10,7	13,1	15,3	17,2	19	
Puissance frigorifique sensible	kW	2,88	5,17	7,16	8,94	10,6	2,97	5,44	7,64	9,62	11,5	13,2	14,9	
Température de l'air soufflé	°C		9,53	11,3	12,5	13,4	14,2	8,95	10,5	11,5	12,4	13,1	13,7	14,1
Débit d'eau	l/h	606	1045	1398	1693	1951	632	1115	1528	1873	2190	2470	2727	
Baisse de la pression de l'eau	kPa	2,37	6,35	10,7	15,2	19,7	0,6	1,68	2,99	4,34	5,77	7,19	8,62	

La valeur Kv de la vanne est :

La valeur Kv pour la vanne à 2 voies est = 5,7

La valeur Kv pour la vanne à 3 voies est = 5,12

CLIMATIQUE DX (DX R410A)

	air2air HR25 DX410A					air2air HR35 DX410A							
	500	1000	1500	2000	2500	500	1000	1500	2000	2500	3000	3500	
Chauffage 50% RH													
Température de l'air d'entrée °C	15					15							
Puissance calorifique kW	4,19	7,97	11,3	4,3	16,9	4,25	8,3	12,1	15,5	18,8	21,7	24,5	
Température de l'air soufflé °C	39,5	38,3	37	35,8	34,7	39,8	39,2	38,5	37,7	36,9	36,2	35,5	
Rafraîchissement 48% RH													
Température de l'air d'entrée °C	27					27							
Puissance frigorifique totale kW	4,67	8,47	11,6	14,1	16,3	4,8	9	12,6	15,7	18,3	20,6	22,7	
Puissance frigorifique sensible kW	3,15	5,82	8,08	10	11,8	3,23	6,13	8,68	10,9	13	14,9	16,6	
Température de l'air soufflé °C	5,98	7,46	8,76	9,85	10,8	1,53	2,87	4,02	5	5,85	6,58	7,23	
Vitesse du gaz m/s	1,49	2,7	3,69	4,51	5,2	2,28	4,18	5,68	6,84	7,73	8,38	8,86	
Eau condensée l/h	2,2	3,86	5,06	5,91	6,53	2,28	4,18	5,68	6,84	7,73	8,38	8,86	

Différence de température de surchauffe du gaz de condensation	25°C
Température de condensation du côté liquide	40°C
Différence de sous-refroidissement du liquide	2K
Température d'évaporation du côté gaz	5°C
Différence de température de surchauffe du gaz d'évaporation	5K

- ⓘ Lors du chauffage, le système de régulation Biddle limite la température maximale de l'air soufflé à 50 °C. La température minimale de l'air soufflé peut être réglée pour le rafraîchissement et le chauffage. Ces limites ne sont pas indiquées dans les informations susmentionnées.
- ⓘ La perte de charge sur l'eau ne tient pas compte de la vanne.

FACTEURS DE CORRECTION PUISSANCE CALORIFIQUE

Les puissances calorifiques mentionnées dans les tableaux sont calculées à partir d'une plage de température d'eau entre 50 et 30 °C. La température de l'air entrant est de 15 °C. Si les températures de l'eau et de l'air entrant sont différentes, la puissance calorifique maximale devra être multipliée par les facteurs de correction mentionnés dans les tableaux ci-dessous.

CHAUFFAGE air2air 25/35 HC6

Plage d'eau	Température de l'air d'entrée					
	-10°C	0°C	10°C	15°C	18°C	20°C
90/70 °C	4,27	3,70	3,16	2,90	2,75	2,64
82/71 °C	4,10	3,53	2,99	2,74	2,59	2,49
80/60 °C	3,77	3,22	2,69	2,44	2,29	2,18
70/50 °C	3,28	2,73	2,22	1,97	1,82	1,72
60/40 °C	2,78	2,25	1,74	1,49	1,34	1,25
50/40 °C	2,56	2,04	1,54	1,30	1,16	1,07
50/30 °C	2,27	1,75	1,25	1,00	0,85	0,75

PUISSANCE FRIGORIFIQUE

Les puissances frigorifiques des serpentins HC6 sont calculées à partir d'une plage de température d'eau entre 6 et 12 °C, avec un air entrant à une température de 27 °C et une humidité relative de 48 %. Si les températures de l'eau et de l'air entrant sont différentes, la puissance frigorifique maximale devra être multipliée par les facteurs de correction mentionnés dans les tableaux ci-dessous.

RAFRAÎCHISSEMENT air2air HR25/35 HC6

Plage d'eau	Conditions d'entrée	Humidité relative							
		40%		48%		50%		60%	
		Qt	Qs	Qt	Qs	Qt	Qs	Qt	Qs
6/12 °C	22 °C	0,6	0,8	0,6	0,7	0,6	0,7	0,7	0,7
	23 °C	0,6	0,8	0,7	0,8	0,7	0,8	0,8	0,7
	24 °C	0,7	0,9	0,7	0,8	0,8	0,8	0,9	0,8
	27 °C	0,9	1	1	1	1	1	1,3	1
	28 °C	1	1,1	1,1	1	1,1	1	1,4	1
8/14 °C	22 °C	0,5	0,6	0,5	0,6	0,5	0,6	0,5	0,6
	23 °C	0,5	0,7	0,5	0,7	0,5	0,7	0,6	0,6
	24 °C	0,6	0,8	0,6	0,7	0,6	0,7	0,7	0,7
	27 °C	0,7	0,9	0,8	0,9	0,8	0,9	1	0,8
	28 °C	0,8	1	0,9	0,9	0,9	0,9	1,2	0,9
10/16 °C	22 °C	0,4	0,5	0,4	0,5	0,4	0,5	0,4	0,5
	23 °C	0,4	0,6	0,4	0,6	0,4	0,6	0,5	0,5
	24 °C	0,5	0,6	0,5	0,6	0,5	0,6	0,5	0,6
	27 °C	0,6	0,8	0,7	0,8	0,7	0,8	0,8	0,7
	28 °C	0,7	0,9	0,7	0,8	0,8	0,8	0,9	0,8
12/16 °C	22 °C	0,4	0,5	0,4	0,5	0,4	0,5	0,4	0,5
	23 °C	0,4	0,5	0,4	0,5	0,4	0,5	0,4	0,5
	24 °C	0,5	0,6	0,5	0,6	0,5	0,6	0,5	0,6
	27 °C	0,6	0,8	0,6	0,8	0,6	0,8	0,8	0,7
	28 °C	0,7	0,8	0,7	0,8	0,7	0,8	0,9	0,8
12/18 °C	22 °C	0,3	0,4	0,3	0,4	0,3	0,4	0,3	0,4
	23 °C	0,3	0,4	0,3	0,4	0,3	0,4	0,3	0,4
	24 °C	0,4	0,5	0,4	0,5	0,4	0,5	0,4	0,5
	27 °C	0,5	0,7	0,5	0,7	0,5	0,7	0,6	0,6
	28 °C	0,6	0,8	0,6	0,8	0,6	0,7	0,7	0,7

Qt = Puissance frigorifique totale Qs= Puissance frigorifique sensible

DÉBIT D'EAU

Les débits d'eau présentés dans les tableaux sont calculés à partir d'une plage de température d'eau entre 50 et 30 °C et entre 6 et 12 °C. Si les vannes sont différentes, alors le débit d'eau peut être calculé de façon approximative grâce à la formule ci-dessous. À cet effet, la puissance doit être recalculée : $Mw = Q/PwCpw tw \cdot 3600 [l/h]$

Mw = Débit d'eau [l/h]
Q = Puissance [kW]
Pw = Densité de l'eau [kg/l]
Cpw = Chaleur spécifique de l'eau = (4,18)[kJ/kg°C]
tw = Différence de température d'eau [°C]

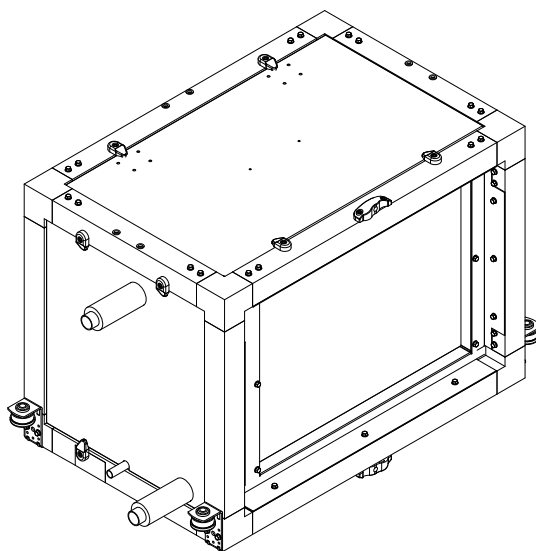
PERTE DE CHARGE DE L'EAU

Si les températures de l'eau sont différentes de celles présentées dans le tableau, alors la pression du côté liquide peut être évaluée de façon approximative grâce à la formule ci-dessous. À cet effet, le volume d'eau doit d'abord être recalculé : $Pw2 = Pw1 (Mw2/mw1)2 [kPa]$

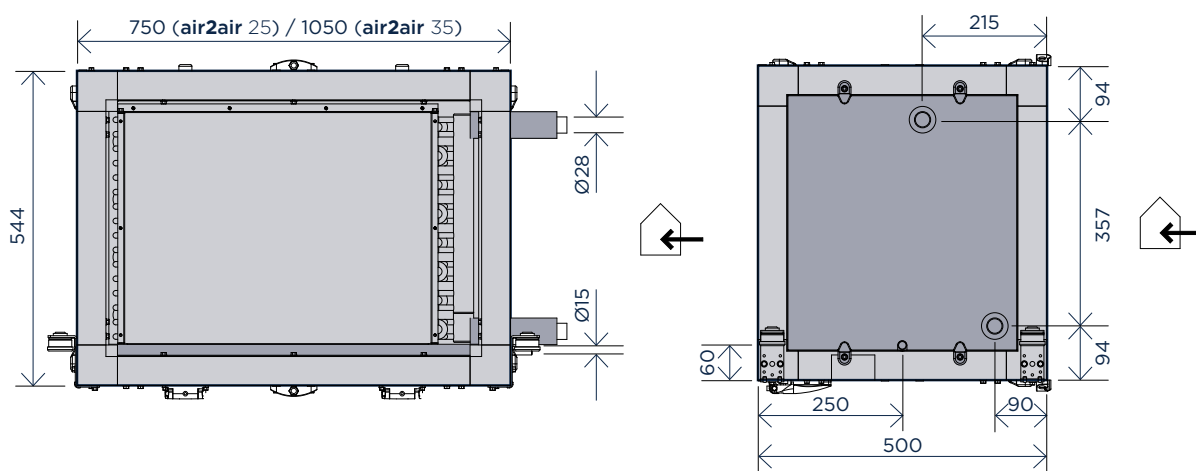
Pw1 = Tableau de perte de charge de l'eau [kPa]
Pw2 = Perte de charge de l'eau [kPa]
Mw1 = Tableau du débit d'eau [l/h]
Mw2 = Débit d'eau calculé à l'aide de la formule [l/h]

MODULE HC6 PLANS

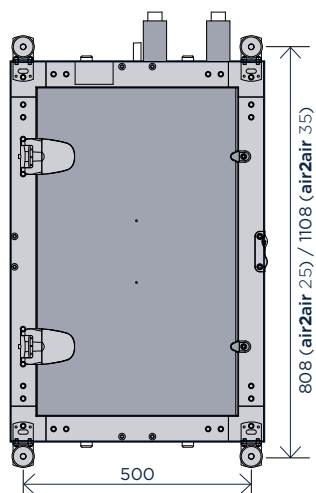
air2air HR25/35



VUE D'ENSEMBLE DE LA CENTRALE

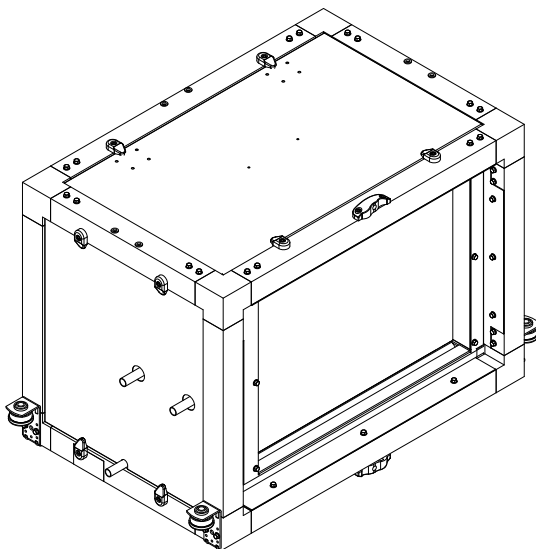


DESCRIPTION DE LA CENTRALE

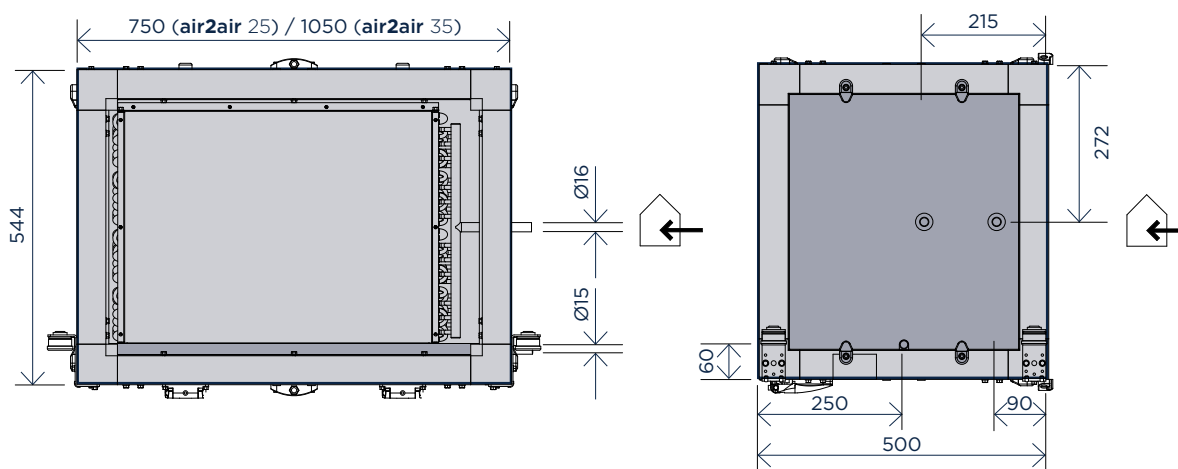


MODULE DX PLANS

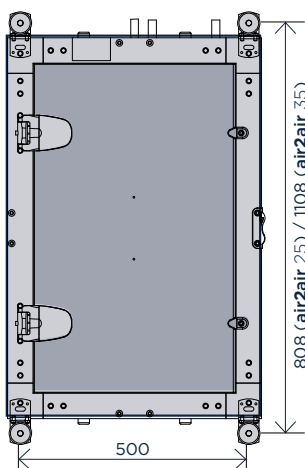
air2air HR25/35



VUE D'ENSEMBLE DE LA CENTRALE



DESCRIPTION DE LA CENTRALE



**NOUS SOMMES
EXTRÊMEMENT FIERES DE
NOTRE SYSTÈME air2air
AVEC RÉCUPÉRATION
DE CHALEUR, UN
PRODUIT CHOISI PAR DES
CENTAINES DE SITES À
TRAVERS L'EUROPE.**



BIDDLE FRANCE

21 allée des Vendanges
77183 Croissy Beaubourg
France

T +33 (0)1 64 11 15 55

E contact@biddle.fr

www.biddle.fr



Management System
ISO 14001:2015
ISO 9001:2015
VCA



Biddle

Nous avons tout mis en œuvre afin de garantir que les descriptions soient exactes au moment de l'impression. Sauf erreurs et omissions. air2air AHU|V12|04|2022