

ISOLAIR₂

Séparateur Climatique
Pour Chambres Froides

Biddle



SÉPARATION CLIMATIQUE AMBIANTE

Le séparateur climatique Biddle IsolAir₂ pour chambre froide est la solution parfaite pour une séparation climatique intérieure. Si un bâtiment se compose de plusieurs zones à températures dirigées différentes, une porte intérieure ouverte donne lieu à un déplacement d'air et, par conséquent, à une déperdition d'énergie. Un séparateur climatique IsolAir₂ disposé au-dessus d'une porte ouverte assure une séparation climatique très efficace entre les deux zones avec une consommation d'énergie minimale.

DOMAINES D'UTILISATION

Le séparateur climatique a été conçu spécialement pour la séparation climatique intérieure où les températures sont plus ou moins constantes. Le séparateur IsolAir₂ s'installe dans les chambres frigorifiques des usines et des centres logistiques et dans les petites chambres froides des supermarchés.

Le séparateur IsolAir₂ bénéficie d'un design adapté correspondant aux derniers développements dans le secteur. Les dimensions compactes du séparateur IsolAir₂ le rend particulièrement adapté aux applications avec espace restreint.

AVANTAGES:

- 🔵 Régulation automatique
- 🔵 Les unités peuvent être reliées entre elles
- 🔵 Grille de soufflage double redresseur de jet.
- 🔵 Câblage de régulation à très basse tension
- 🔵 Technologies EC

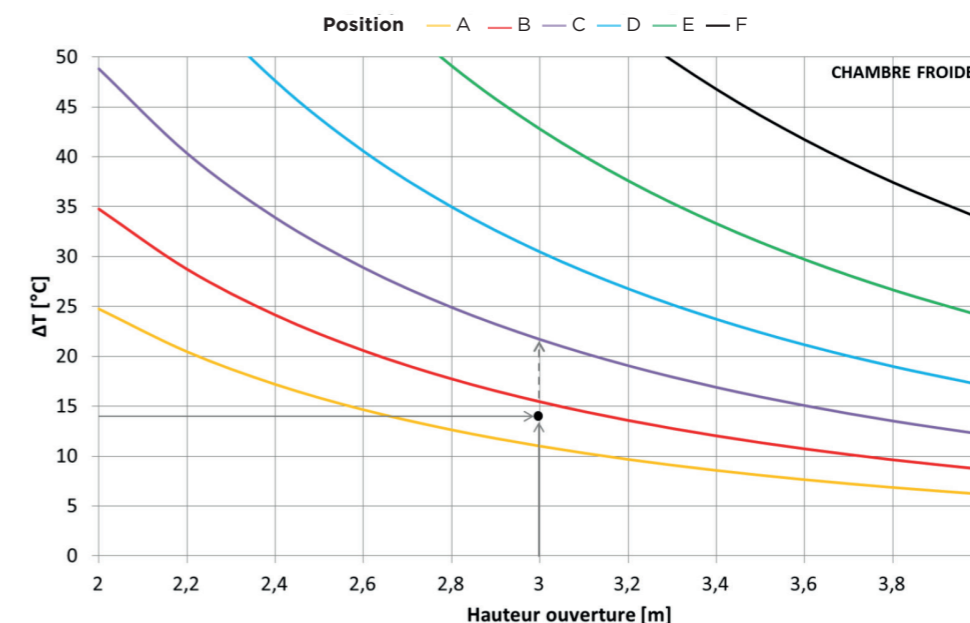
LOGISTIQUE FACILITÉE

En séparant les zones climatiques, le séparateur IsolAir₂ permet de garder la porte ouverte tout en conservant à un niveau constant les températures de chaque côté. Le séparateur climatique contribue à instaurer des conditions de travail confortables en réduisant le déplacement d'air. Le séparateur climatique IsolAir₂ peut maintenir une température constante sans qu'il y ait besoin de rideaux à lanières ou d'une porte rapide. L'entrée reste accessible au transport, pour une logistique plus sûre et plus rapide, et facilite ainsi les déplacements.

RÉGULATION AUTOMATIQUE

Le séparateur climatique IsolAir₂ se place au-dessus d'une porte intérieure avec des fluctuations minimales de la température entre les deux zones. Ces fluctuations peuvent être régulées correctement grâce à deux vitesses de soufflage. Le système de régulation se compose d'un boîtier de commande externe, d'un thermostat d'ambiance en option et d'un contacteur de porte. Le thermostat est toujours monté du côté le plus chaud. En fonction du différentiel de température mesuré par le thermostat d'ambiance, le boîtier de régulation commute automatiquement entre les deux positions. Le séparateur IsolAir₂ fonctionne toujours avec un rendement optimal, le résultat étant une séparation de grande efficacité.

Le rideau d'air IsolAir₂ permet de commuter entre deux des six positions. Ces deux positions sont pré-réglées. Le choix de la position est basé sur la hauteur de porte et la différence de température (ΔT) des zones à séparer. Pour une efficacité optimale de la séparation, le séparateur climatique IsolAir₂ doit toujours être réglé sur une position plus élevée que le point basé sur les calculs.



EXEMPLE

La hauteur de porte est de 3 mètres, la température de la zone réfrigérée est de 6°C et la température dans le hall est de 20°C. Dans ce cas, la différence de température est de 14 °C (ΔT 14°C). À une différence ΔT 14°C, la position correcte est la B (ligne rouge). Lorsque la différence de température devient supérieure à ΔT 16°C et, par conséquent, s'élève au-dessus de la ligne rouge, le séparateur passera en position C (ligne violette). Pour les petites chambres froides, n'hésitez pas à nous consulter.

MARCHE ET ARRÊT AUTOMATIQUES

Avec le contacteur de porte, l'appareil peut se mettre en marche ou s'arrêter automatiquement lorsque la porte s'ouvre ou se ferme et lorsque le thermostat est utilisé, il peut également modifier automatiquement la vitesse du ventilateur.

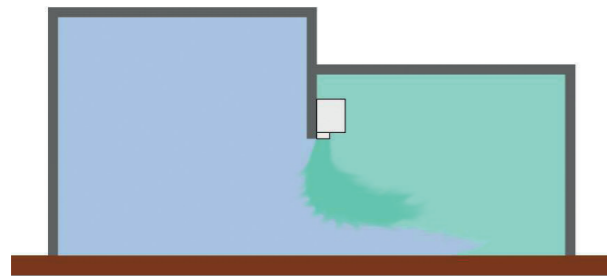
CONTRÔLE DE RIDEAUX MULTIPLES

Un boîtier de régulation permet de couvrir une largeur de porte de 5 mètres.

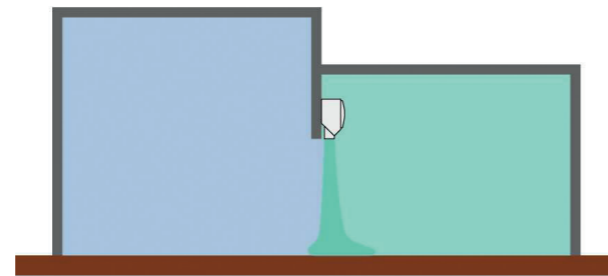
DOUBLE REDRESSEUR DE JET

Un séparateur au-dessus d'une porte intérieure ouverte assure la séparation climatique des deux espaces. En développant le séparateur climatique IsolAir₂ Biddle a choisi de mettre en œuvre son système de soufflage exclusif: le double redresseur de jet. Le séparateur IsolAir₂ est équipé de ventilateurs double sens à courbure radiale qui répartissent de manière homogène la distribution de l'air sur toute la largeur de la grille de soufflage, produisant ainsi une efficacité et un niveau de confort remarquables.

Un rideau d'air industriel conventionnel sans redresseur de jet, avec un débit d'air similaire à celui d'un séparateur doté d'un double redresseur de jet, a une portée bien plus faible. Le flux d'air n'atteint pas le sol et l'ouverture n'est pas traitée correctement. Il en résulte des déplacements d'air froid, une déperdition d'énergie et beaucoup d'inconfort.



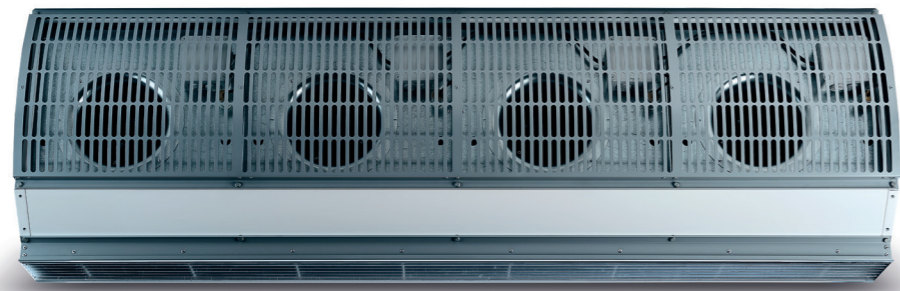
Rideau d'air conventionnel sans redresseur de jet



Le séparateur IsolAir₂ avec redresseur de jet

EXCELLENTE PORTÉE DU JET

Le double redresseur de jet est constitué de lames horizontales pour obtenir un flux quasi laminaire et convergent, ce qui entraîne une excellente portée du jet d'air. Le séparateur climatique IsolAir₂ veille à ce que l'air ambiant plus chaud reste du côté ambiant, au lieu de se mélanger à l'air froid par la porte ouverte. Le double redresseur de jet, qui réduit les turbulences du flux d'air pulsé et de l'air ambiant, veille à ce que l'air généré par les ventilateurs atteigne bien le sol avec un flux d'air quasi laminaire d'une longue portée. Ceci permet de réduire la consommation d'énergie et d'améliorer le confort.



POSSIBILITÉS

LONGUEURS

Le séparateur IsolAir₂ est disponible dans les longueurs suivantes : 150, 200 et 250cm.

OPTIONS DE RÉGULATION

Le séparateur IsolAir₂ est doté d'un dispositif de régulation à deux paliers. Le dispositif de régulation à deux paliers permet de réguler 2 rideaux pour une largeur de porte maximale de 5 mètres.

POSITIONNEMENT DE L'INSTALLATION

Le séparateur est installé horizontalement au-dessus de l'ouverture, couvrant la largeur totale de l'encadrement de l'ouverture. Le séparateur doit impérativement être placé le plus près possible de l'ouverture. Si la situation ne permet pas ce positionnement au plus près, Biddle propose deux protections latérales en option.

CONCEPTION MODULAIRE

La conception modulaire du séparateur climatique IsolAir₂ facilite l'agencement de plusieurs modules pour couvrir toutes les largeurs de porte.

FACILITÉ DE MONTAGE ET DE NETTOYAGE

Très faciles d'accès, les différents éléments du séparateur IsolAir₂ se prêtent aisément à l'installation, à l'entretien et au nettoyage. Le séparateur contient très peu « d'obstacles internes », ce qui assure une parfaite circulation de l'air à l'intérieur du séparateur, dans lequel la poussière ne peut pas se déposer facilement.

COLORIS

Le rideau IsolAir₂ standard est disponible en combinaisons de coloris (RAL 5011/RAL 9006 et RAL 9016/RAL 9006) et en acier inoxydable. D'autres coloris RAL sont disponibles sur demande.

FOURNITURE STANDARD:

- Deux supports de suspension pour l'installation horizontale
- Boîtier de régulation

EN OPTION:

- Thermostat d'ambiance
- Plaque de raccordement et support de raccordement
- Contacteur de porte (En option; Protections latérales)

SPÉCIFICATIONS

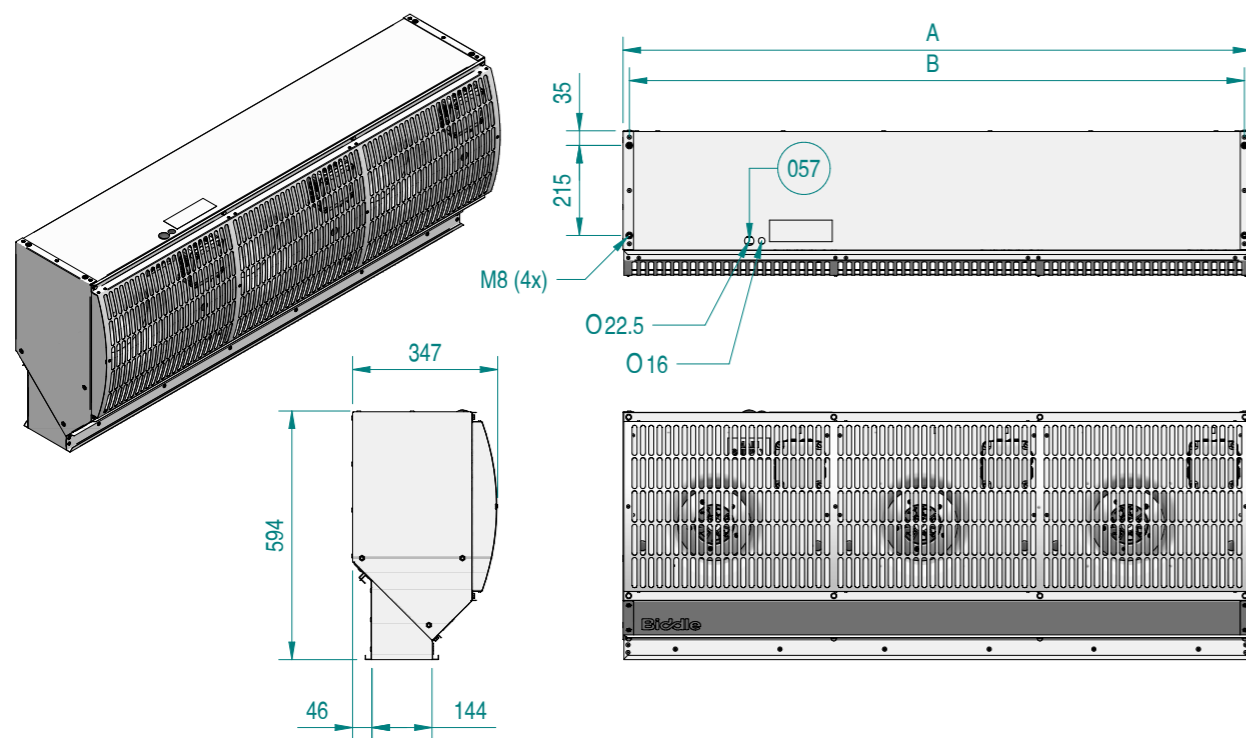
ENVELOPPE

Le carter et la grille d'entrée sont fabriqués à partir d'une tôle d'acier à zingage électrolytique, renforcée en plus pour minimiser déformations et vibrations, et munis d'un revêtement complet en poudre de polyester.

ENSEMBLE MOTEUR / VENTILATEUR

Les ventilateurs double sens à courbure radiale sont montés dans le carter de manière à exclure toute vibration. Chaque ventilateur est actionné par un moteur à rotor doté de la technologie EC. Le carter du ventilateur est en aluminium et la turbine en plastique. Le moteur du rideau IsolAir₂ est protégé contre la surchauffe. Les ventilateurs du séparateur sont de classe IP 44.

DÉTAILS TECHNIQUES

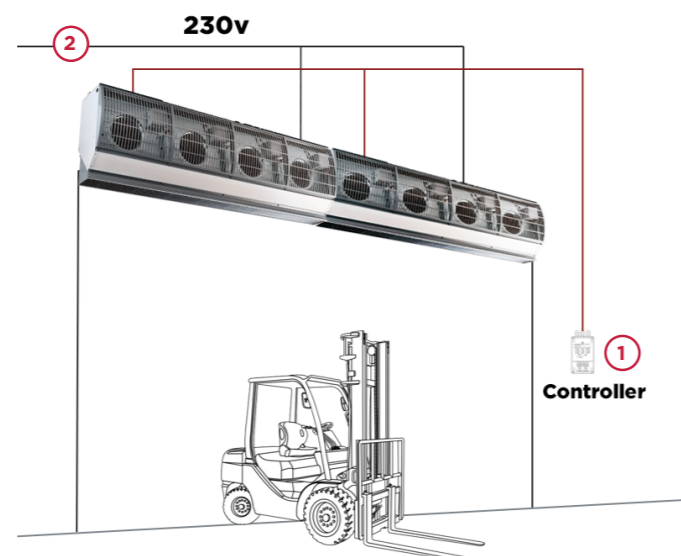


| Type | A | B |
|--------------------------|------|------|
| IsolAir ₂ 150 | 1500 | 1470 |
| IsolAir ₂ 200 | 2000 | 1970 |
| IsolAir ₂ 250 | 2500 | 2470 |

INDEX
Les chiffres correspondants au schéma sont les suivants: 57-Passage de câble.

RACCORDEMENTS ÉLECTRIQUES

RÉGULATION AUTOMATIQUE



- 1 Boîtier de régulation
- 2 Alimentation direct de 230V

ISOLAIR₂ 150

| | | |
|--|-------------------------------|---|
| Unité de longueur | m | 1.5 |
| Largeur ouverture | m | 1.5 (1 unité), 3 (2 unités) |
| Hauteur ouverture | m | Max. 4 |
| Tension d'alimentation | V/ph/Hz | 230/1/50 |
| Intensité maximale | A | 2.45 |
| Puissance maximale | W | 390 |
| Puissance max. du ventilateur spécifique | kW/m ³ /s (Europe) | 0.232 |
| Poids | kg | 78 |
| Positions | V | 2 3 4 5 6 7 8 9 10 |
| Débit d'air | m ³ /h | 1200 1945 2659 3281 3970 4571 5095 5685 6054 |
| Consommation d'énergie | W | 15.2 26.5 46 75 119 173 242 319 390 |
| Puissance max. du ventilateur spécifique | kW/m ³ /s (Europe) | 0.046 0.049 0.062 0.082 0.108 0.136 0.171 0.202 0.232 |
| Niveau sonore à 5 m | dB(A) | 30 37 43 48 53 57 60 63 65 |

ISOLAIR₂ 200

| | | |
|--|-------------------------------|---|
| Unité de longueur | m | 2 |
| Largeur ouverture | m | 2 (1 unité), 4 (2 unités) |
| Hauteur ouverture | m | Max. 4 |
| Tension d'alimentation | V/ph/Hz | 230/1/50 |
| Intensité maximale | A | 3.27 |
| Puissance maximale | W | 520.00 |
| Puissance max. du ventilateur spécifique | kW/m ³ /s (Europe) | 0.232 |
| Poids | kg | 102 |
| Positions | V | 2 3 4 5 6 7 8 9 10 |
| Débit d'air | m ³ /h | 1600 2593 3545 4375 5293 6095 6793 7580 8072 |
| Consommation d'énergie | W | 20 35 61 100 159 231 323 425 520 |
| Puissance max. du ventilateur spécifique | kW/m ³ /s (Europe) | 0.046 0.049 0.062 0.082 0.108 0.136 0.171 0.202 0.232 |
| Niveau sonore à 5 m | dB(A) | 32 39 44 49 54 58 61 64 66 |

ISOLAIR₂ 250

| | | |
|--|-------------------------------|---|
| Unité de longueur | m | 2.5 |
| Largeur ouverture | m | 2.5 (1 unité), 5 (2 unités) |
| Hauteur ouverture | m | Max. 4 |
| Tension d'alimentation | V/ph/Hz | 230/1/50 |
| Intensité maximale | A | 4.08 |
| Puissance maximale | W | 650.00 |
| Puissance max. du ventilateur spécifique | kW/m ³ /s (Europe) | 0.232 |
| Poids | kg | 127 |
| Positions | V | 2 3 4 5 6 7 8 9 10 |
| Débit d'air | m ³ /h | 2000 3242 4432 5468 6617 7618 8492 9475 10090 |
| Consommation d'énergie | W | 25 44 77 125 198 288 403 532 650 |
| Puissance max. du ventilateur spécifique | kW/m ³ /s (Europe) | 0.046 0.049 0.062 0.082 0.108 0.136 0.171 0.202 0.232 |
| Niveau sonore à 5 m | dB(A) | 33 40 45 50 55 59 62 65 67 |

BIDDLE

21 allée des Vendanges
77183 Croissy-Beaubourg
France

T +33 (0) 1 64 11 15 55

E contact@biddle.fr

www.biddle.fr



Biddle

Nous avons tout mis en œuvre afin de garantir que les descriptions soient exactes au moment de l'impression. Sauf erreurs et omissions. FR|ISOLAIR2|V2|01|2023